



Снегоочиститель Power Max 1028 OHXE для работы в сложных условиях

Номер модели 38826—Заводской номер 316000001 и до

Form No. 3396-769 Rev A

Руководство оператора

Данное изделие отвечает требованиям всех соответствующих директив, действующих в Европе. Дополнительные сведения можно найти в Декларации соответствия (DOC) конкретного изделия, выпущенной в виде отдельного документа.

Введение

Данная машина предназначена для использования как владельцами жилых домов, так и профессиональными операторами, работающими по найму. Он рассчитан на уборку снега с поверхностей с твердым покрытием, таких как проезды и тротуары, и других поверхностей для передвижения по жилым или коммерческим объектам. Снегоочиститель используется только для удаления снега.

Прочитайте внимательно данное руководство для того, чтобы научиться правильно использовать и обслуживать устройство, не допуская его повреждения и предотвращения травмирования. Вы несете ответственность за правильное и безопасное использование устройства.

Вы можете связаться с компанией Toro непосредственно через веб-сайт www.Toro.com для получения информации по машине и принадлежностям, чтобы найти дилера или зарегистрировать вашу машину.

При возникновении необходимости в техническом обслуживании, запасных частях, выпущенных фирмой Toro, или в дополнительной информации вам следует обратиться к уполномоченному дилеру по техническому обслуживанию или в отдел технического обслуживания фирмы Toro. Будьте готовы указать модель и заводской номер машины. **Рисунок 1** указывает место на устройстве, где представлены его модель и серийный номер. Запишите номера в предусмотренном для этого месте.

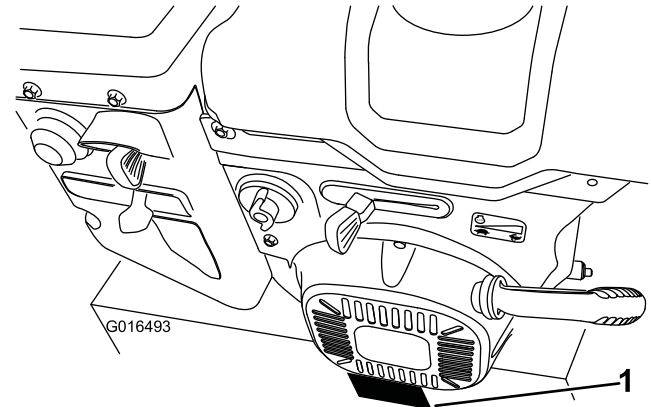


Рисунок 1

1. Место указания названия модели и серийного номера

Номер модели _____
Заводской номер _____

В настоящем руководстве указаны потенциальные опасности, связанные с устройством, и даны рекомендации по соблюдению безопасности, обозначенные символом предупреждения об опасности (**Рисунок 2**), который извещает об опасном состоянии, которое может привести к травме или летальному исходу, если пользователь не будет соблюдать рекомендуемые меры предосторожности.



Рисунок 2

1. Символ предупреждения об опасности

Для выделения информации в данном руководстве используются два слова. **Важная информация** – привлекает внимание к специальной информации, относящейся к механической части устройства, и **Примечание** – выделяет общую информацию, требующую специального внимания.



Содержание

Введение	1
Техника безопасности	2
Звуковое давление	2
Уровень звукового давления	2
Вибрация	3
Наклейки с правилами техники безопасности и инструкциями	4
Сборка	6
1 Установка верхней рукоятки	7
2 Монтаж концов троса муфты свободного хода	7
3 Монтаж механизма управления тягой	8
4 Установка штока управления желобом	9
5 Подсоединение проводов фары и обогревателя рук к двигателю	10
6 Заправка двигателя маслом	10
7 Проверка давления в шинах	11
8 Проверка полозьев и скребка	11
9 Проверка работы привода тяги	12
Знакомство с изделием	13
Эксплуатация	14
До эксплуатации	14
Техника безопасности	14
Заправка топливного бака	14
В процессе эксплуатации	15
Техника безопасности	15
Запуск двигателя	15
Останов двигателя	17
Управление обогревателями рук	18
Эксплуатация привода тяги	18
Использование рычагов муфт свободного хода	18
Работа переключателя скоростей	19
Работа привода шнека/крыльчатки Drive	19
Использование рукоятки Quick Stick®	20
Устранение засорения желоба для выброса	20
Советы по эксплуатации	21
После эксплуатации	21
Техника безопасности	21
Предупреждение замерзания	21
Техническое обслуживание	22
Рекомендуемый график(и) технического обслуживания	22
Техника безопасности при обслуживании	22
Подготовка к операциям технического обслуживания	22
Проверка уровня масла в двигателе	23
Проверка и регулировка полозьев	23
Контроль и регулировка тягового тросика	23
Проверка уровня масла в редукторе шнека	24
Замена масла в двигателе	25
Замена свечи зажигания	25

Регулировка фиксатора желоба для выброса снега	26
Замена приводных ремней	27
Замена лампы фары	27
Хранение	28
Подготовка снегоочистителя к хранению	28
Расконсервация снегоочистителя после хранения	29
Поиск и устранение неисправностей	30

Техника безопасности

Данная машина соответствует (или превосходит) требованиям технических характеристик ISO 8437 Международной организации стандартизации (International Standards Organization), действовавших в период производства машины.

- Перед удалением снега, техническим обслуживанием или заправкой топливом выключите машину.
- Внимательно изучите содержание данного руководства перед пуском двигателя. Убедитесь в том, что все лица, использующие данное изделие, знают, как его применять, и понимают все предупреждения.
- Держите руки и ноги дальше от движущихся частей машины.
- Не эксплуатируйте данную машину, если на ней не установлены все ограждения и другие защитные устройства, которые должны быть в рабочем состоянии.
- Держитесь на достаточном расстоянии от всех отверстий выброса. Следите за тем, чтобы посторонние лица находились на безопасном расстоянии от машины.
- Во время работы дети должны находиться за пределами рабочей зоны и под наблюдением ответственного взрослого человека (не оператора). Не позволяйте детям пользоваться снегоочистителем.

Звуковое давление

Уровень звукового давления на органы слуха оператора во время работы данной машины составляет 89 дБА с погрешностью (К) 1 дБА. Определение уровня звукового давления производилось согласно методикам, описанным в EN 11201.

Уровень звуковой мощности

Гарантированный уровень звуковой мощности данной машины составляет 105 дБА с погрешностью (К) 3,75 дБА. Определение уровня звуковой мощности

производилось согласно методикам, описанным в EN ISO 3744.

▲ ПРЕДОСТЕРЕЖЕНИЕ

Продолжительное воздействие шума при работе машины может привести к частичной потере слуха.

При работе с машиной в течение длительного периода времени следует использовать соответствующие средства защиты органов слуха.

Вибрация

Измеренный уровень вибрации с левой стороны составляет 4,7 м/с².

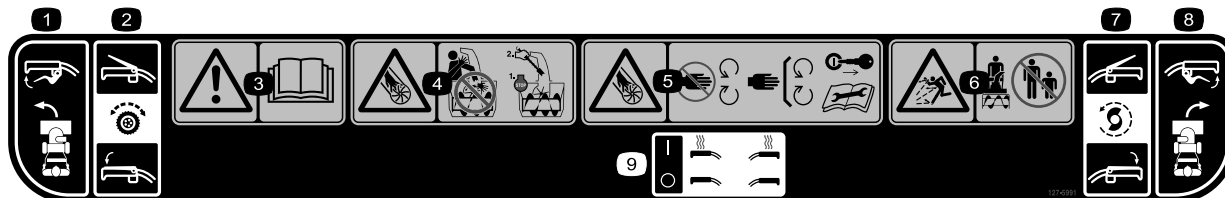
Измеренный уровень вибрации с правой стороны составляет 5,6 м/с².

Величина погрешности (K) = 2,2 м/с².

Определение уровня вибрации производилось согласно методикам, описанным в EN 20643.

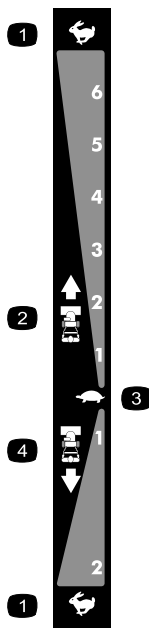
Наклейки с правилами техники безопасности и инструкциями

Внимание: Таблички с указаниями и инструкциями по технике безопасности располагаются рядом с частями машины, являющимися потенциальными источниками опасности. Заменяйте поврежденные таблички.



127-5991

- | | | |
|---|--|---|
| <p>1. Управление поворотом влево</p> <p>2. Привод тяги—утопить рычаг для включения передачи; отпустить рычаг для выключения.</p> <p>3. Предупреждение—прочтите руководство по эксплуатации.</p> | <p>4. Опасность отрезания/рассечения крыльчатки. Не опускайте руку на желоб, останавливайте двигатель перед покиданием рабочего места, применяйте инструмент для чистки желоба.</p> <p>5. Опасность отрезания/рассечения крыльчатки. Держитесь в стороне от движущихся частей, вынимайте ключ зажигания и изучите инструкции перед выполнением операций по уходу и техническому обслуживанию.</p> <p>6. Опасность выброса посторонних предметов. Посторонние лица должны находиться на безопасном расстоянии от снегоочистителя.</p> | <p>7. Привод шнека/крыльчатки—утопить рычаг для включения привода; отпустить рычаг для выключения.</p> <p>8. Управление поворотом направо</p> <p>9. Органы управления обогревателем рук</p> |
|---|--|---|



106-4525

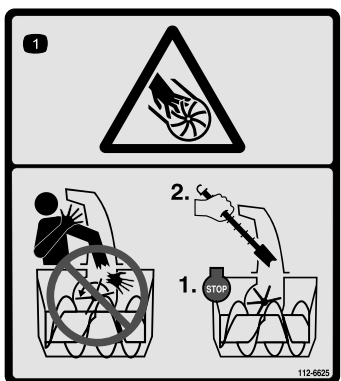
Закажите деталь №. 112-6633



107-3040

1. В связи с опасностью выброса осколков, разрушения крыльчатки и шнека посторонние лица должны находиться на безопасном расстоянии от работающего снегоочистителя.

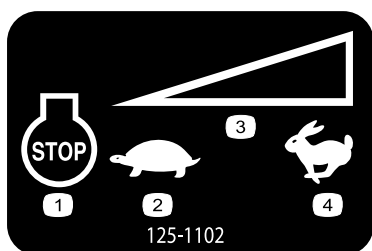
- | | |
|----------------------------|--------------------------|
| 1. Быстро | 3. Медленно |
| 2. Скорости переднего хода | 4. Скорости заднего хода |



112-6625

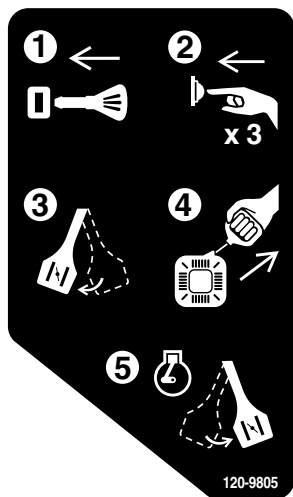
Повторно закажите деталь №. 112-6629

1. Опасность отрезания/рассечения крыльчатки. Не опускайте руку на желоб, останавливайте двигатель перед покиданием рабочего места, применяйте инструмент для чистки желоба.



125-1102

- | | |
|----------------------|-----------------------|
| 1. Останов двигателя | 3. Регулятор скорости |
| 2. Медленно | 4. Быстро |



120-9805

1. Вставьте ключ.
2. Выполните прокачку топливной системы двигателя 3 раза.
3. Откройте воздушную заслонку.
4. Потяните трос стартера.
5. После запуска двигателя закройте воздушную заслонку.

Сборка

Незакреплённые детали

Используя таблицу, представленную ниже, убедитесь в том, что все детали отгружены

Процедура	Наименование	Количество	Использование
1	Болты рукоятки Изогнутые прижимные шайбы Контргайки	4 4 4	Установите верхнюю рукоятку.
2	Детали не требуются	–	Закрепите концы троса муфты свободного хода
3	Детали не требуются	–	Установите механизм управления тягой.
4	Болты с квадратным подголовком Контргайки	2 2	Установите шток управления желобом.
5	Детали не требуются	–	Подсоедините провода фары и обогревателя рук к двигателю.
6	Детали не требуются	–	Заправьте двигатель маслом.
7	Детали не требуются	–	Проверьте давление в шинах.
8	Детали не требуются	–	Проверьте ползья и скребок.
9	Детали не требуются	–	Проверьте работу привода тяги.

1

Установка верхней рукоятки

Детали, требуемые для этой процедуры:

4	Болты рукоятки
4	Изогнутые прижимные шайбы
4	Контргайки

Процедура

Примечание: Не снимайте резиновую ленту с кабелей до тех пор, пока вы не установите верхнюю рукоятку.

1. Поднимите и поверните верхнюю рукоятку, поставив ее над нижней рукояткой (Рисунок 3).

Внимание: Пропустите кабели, соединенные с ручкой Quick Stick, через стойки верхней рукоятки, убедившись в том, что кабели и провод, ведущий к фаре, не защемлены секциями рукоятки.

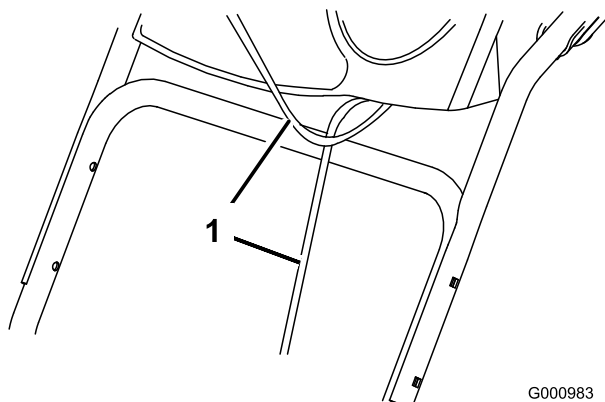
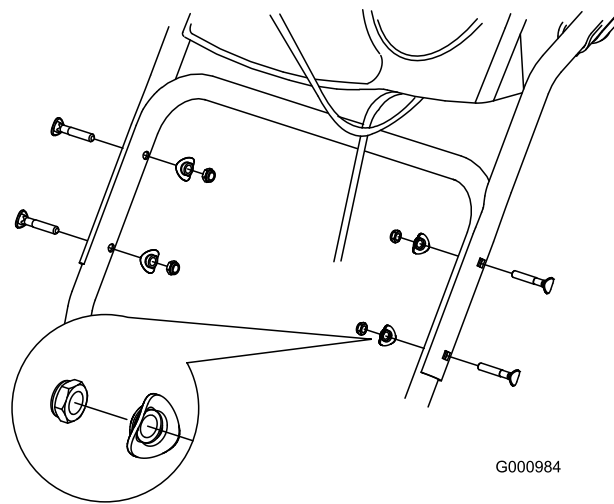


Рисунок 3

G000983

1. Кабели

2. Закрепите верхнюю рукоятку четырьмя болтами, четырьмя изогнутыми шайбами и четырьмя контргайками из комплекта крепежных деталей (Рисунок 4).



G000984

Рисунок 4

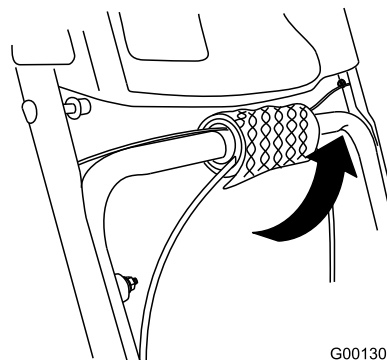
2

Монтаж концов троса муфты свободного хода

Детали не требуются

Процедура

1. Разверните концы троса нижней рукоятки (Рисунок 5).



G001302

Рисунок 5

2. Пропустите левый или правый конец троса над нижней рукояткой и вставьте конец троса в отверстие соответствующего рычага муфты свободного хода (Рисунок 6).

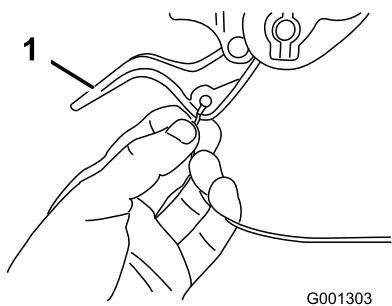


Рисунок 6

1. Рычаг муфты свободного хода

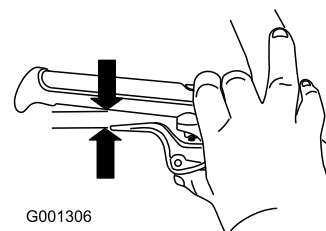


Рисунок 9

3. Выверните гайку с шайбой из рукоятки, присоедините тросик с зажимом к рукоятке, наверните гайку с шайбой и затяните ее рукой (Рисунок 7).

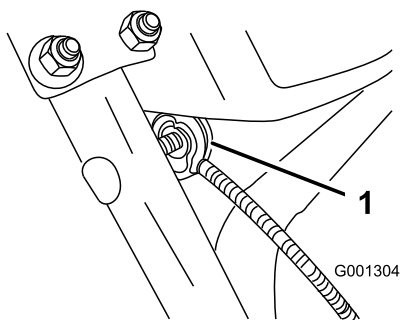


Рисунок 7

1. Зажим троса (2)

Внимание: Убедитесь в том, что изогнутая сторона зажима троса прилегает к рукоятке, и что трос проходит под болтом зажима. Трос должен проходить прямолинейно от точки зажима троса до точки, где он присоединяется к рычагу муфты свободного хода.

4. Аккуратно потяните оболочку троса так, чтобы рычаг муфты свободного хода опустился вниз, и провисание троса было ликвидировано, затем надежно затяните гайку зажима троса (Рисунок 8).

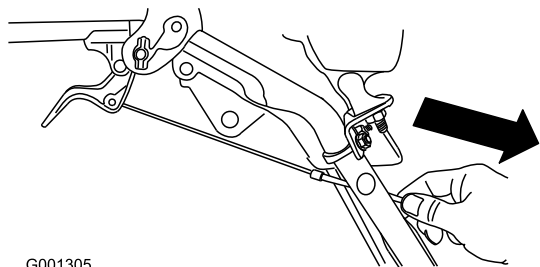


Рисунок 8

5. Полностью утопите рычаг, затем проверьте зазор между нижней точкой рукоятки и концом рычага муфты свободного хода (Рисунок 9).

Примечание: Зазор должен быть примерно равен толщине карандаша (6 мм). Если зазор превышает эту величину, ослабьте затяжку гайки кабельного зажима, слегка сдвиньте оболочку кабеля вверх, затяните гайку кабельного зажима, и снова проверьте величину зазора.

6. Выполните операции 2 – 5 для другого кабеля.

3

Монтаж механизма управления тягой

Детали не требуются

Процедура

1. Выньте шплинт и снимите шайбу с нижнего конца штока управления скоростью, затем вставьте нижний конец штока в нижнее коромысло так, чтобы изогнутый конец штока управления скоростью был направлен назад (Рисунок 10).

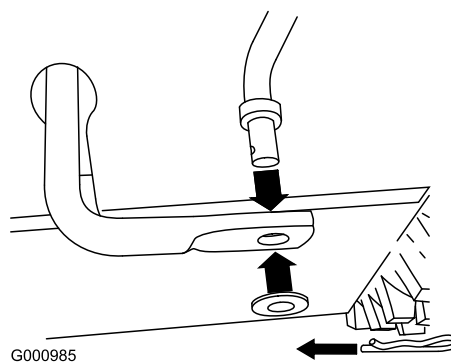


Рисунок 10

2. Закрепите нижний конец штока управления скоростью с помощью шайбы и шпильки, которые вы предварительно удалили.
3. Выньте шплинт и снимите внешнюю шайбу с цапфы на верхнем конце штока управления скоростью (Рисунок 11).

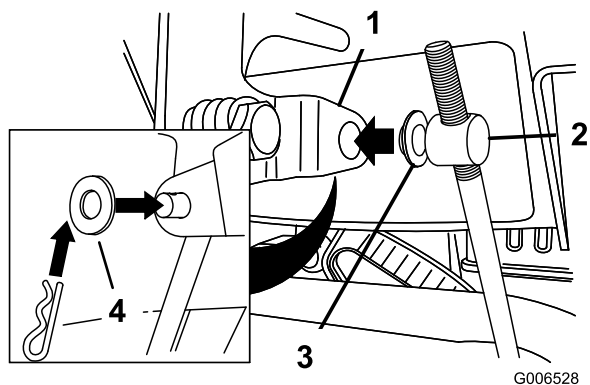


Рисунок 11

1. Рычаг переключения скоростей
2. Цапфа
3. Внутренняя шайба
4. Внешняя шайба

Примечание: Для облегчения монтажа оставьте плоскую шайбу на цапфе (Рисунок 11).

4. Установите рычаг переключения скоростей в положение R2.
5. Поверните нижнее коромысло полностью вверх (против часовой стрелки) (Рисунок 12).

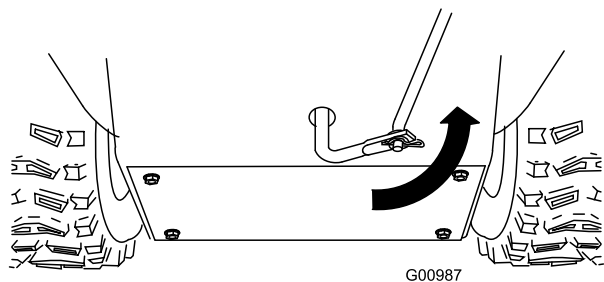


Рисунок 12

6. Поднимите шток управления скоростью и вставьте цапфу в отверстие рычага переключения скоростей (Рисунок 11).

Примечание: Если цапфа не входит в отверстие, когда вы поднимаете шток управления скоростью, поворачивайте цапфу на штоке управления скоростью вверх или вниз до тех пор, пока цапфа не войдет в отверстие.

7. Закрепите цапфу и верхний конец штока управления скоростью с помощью внешней шайбы и шплинта, которые вы предварительно сняли.

Примечание: Для упрощения установки наблюдайте за операциями через отверстие в переключателе скоростей (Рисунок 13).

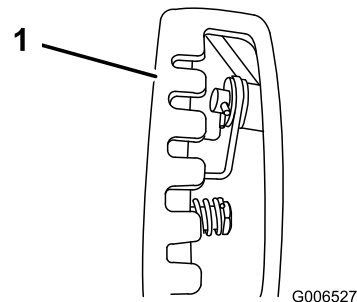


Рисунок 13

1. Переключатель скоростей

4

Установка штока управления желобом

Детали, требуемые для этой процедуры:

2	Болты с квадратным подголовком
2	Контргайки

Процедура

1. Разверните ручку Quick Stick и поворачивайте ее так, чтобы она оказалась в центре и в вертикальном положении.
2. Нажимая на голубой колпачок, оттяните рычаг полностью назад.

Примечание: Желоб для выброса и дефлектор должны быть направлены вперед. Если они не находятся в этом положении, то удерживая голубой колпачок в нижнем положении (но не двигая ручку Quick Stick), поворачивайте желоб для выброса снега, пока он не займет требуемое положение.

3. Расположите на одной линии сплюсненный задний конец длинного штока управления желобом со сплюсненным передним концом короткого штока, который выступает из пульта управления, таким образом, чтобы они образовали единое целое (Рисунок 14).

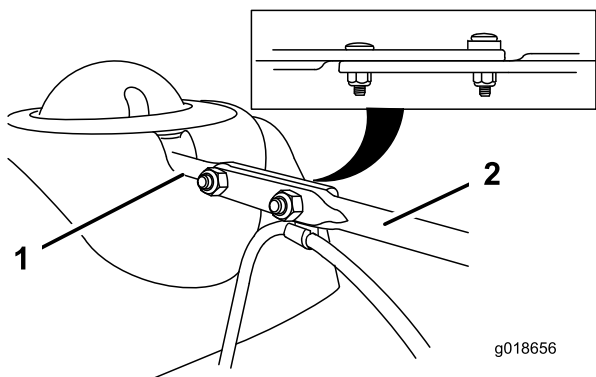


Рисунок 14

1. Короткий шток
2. Длинный шток управления желобом

4. Вставьте передний конец штока в отверстие на задней крышке редуктора желоба так, чтобы он вошел в соприкосновение с редуктором (Рисунок 15).

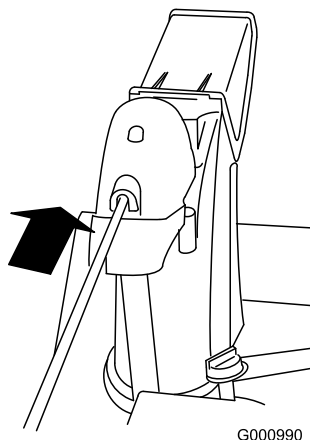


Рисунок 15

5. Совместите отверстия в соприкасающихся частях штоков и вставьте 2 болта с квадратными подголовками (из комплекта деталей), начиная с короткого штока и выполняя операцию с левой стороны снегоочистителя (если смотреть с рабочего места оператора).
6. Установите зажим, который поддерживает тросик дефлектора, под головку переднего каретного болта и закрепите болты контргайками из комплекта крепежных деталей (Рисунок 16).

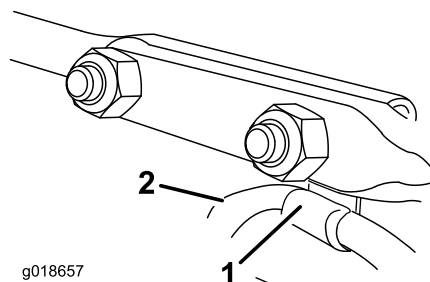


Рисунок 16

1. Зажим для кабеля
2. Кабель дефлектора

7. Удерживая голубой колпачок в нижнем положении, поворачивайте ручку Quick Stick по кругу для проверки плавности работы желоба и дефлектора.

5

Подсоединение проводов фары и обогревателя рук к двигателю

Детали не требуются

Процедура

Вставьте один разъем в разъем провода стартера, а другой — в разъем заземления (Рисунок 17).

Примечание: Концы проводов имеют цветовую кодировку.

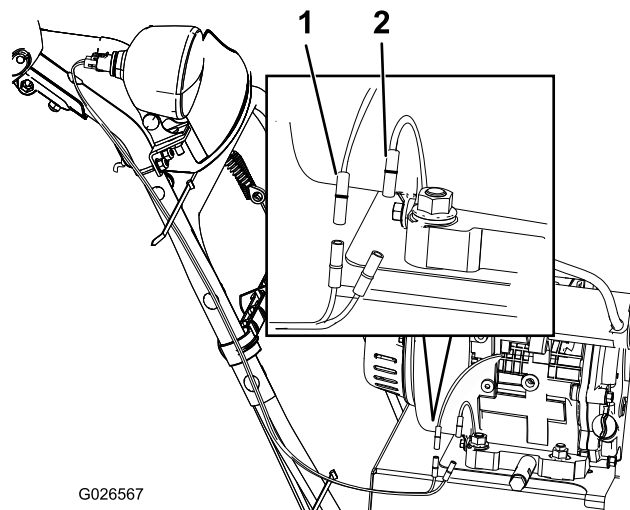


Рисунок 17

1. Разъем провода стартера
2. Разъем заземления

6

Заправка двигателя маслом

Детали не требуются

Процедура

Ваш снегоочиститель работает при наличии масла в картере двигателя.

Примечание: Перед запуском двигателя проверьте уровень масла и в случае необходимости произведите дозаправку.

Используйте автомобильное моющее масло, имеющее классификацию API: SF, SG, SH, SJ, SL и выше. Пользуйтесь руководством по эксплуатации двигателя.

Используйте **Рисунок 18** приведенный ниже для выбора оптимальной вязкости масла для ожидаемого диапазона наружных температур:

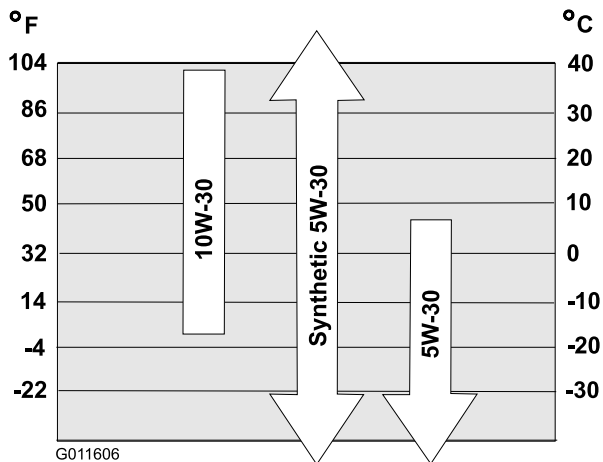


Рисунок 18

Объемы моторного масла

Модель	Объем моторного масла
38826	От 30 до 32 унций (от 0,89 до 0,95 л)

1. Выньте щуп для измерения уровня, повернув крышку против часовой стрелки, и **медленно** залейте масло в заправочную горловину так, чтобы уровень масла соответствовал метке Full (Полный) на щупе. **Не допускайте переполнения картера.** (Рисунок 19).

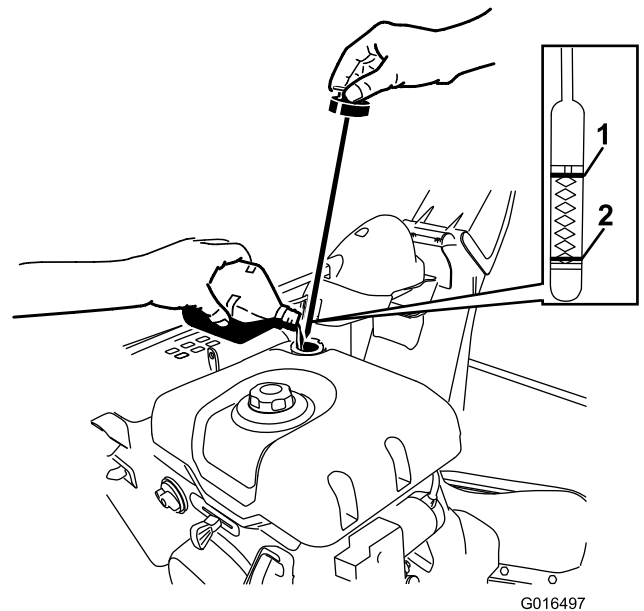


Рисунок 19

1. Полный
2. Долить масло

2. Надежно установите щуп для измерения уровня на место, нажав на крышку до упора и повернув ее.

Примечание: Не допускайте разлива масла вокруг заправочной горловины; масло может попасть на детали трансмиссии и вызвать ее проскальзывание.

7

Проверка давления в шинах

Детали не требуются

Процедура

На заводе перед поставкой в шинах устанавливается повышенное давление. Понизьте давление равномерно в обеих шинах до величины от 17 до 20 фунт/кв. дюйм (от 116 до 137 кПа).

8

Проверка полозьев и скребка

Детали не требуются

Процедура

Для справки при проверке и регулировке полозьев и скребка обращайтесь к руководству по техническому обслуживанию.

9

Проверка работы привода тяги

Детали не требуются

Процедура

▲ ПРЕДОСТЕРЕЖЕНИЕ

Если привод отрегулирован неправильно, то снегоочиститель может начать двигаться в направлении, противоположном намеренному, что может привести к травмам или материальному ущербу.

Тщательно проверьте привод тяги и, в случае необходимости, произведите его регулировку.

1. Запустите двигатель; см. Раздел «Запуск двигателя».
2. Переместите переключатель скоростей в положение R1; см. Раздел «Использование переключателя скоростей».
3. Прижмите левый рычаг (тяги) к рукоятке (Рисунок 20).

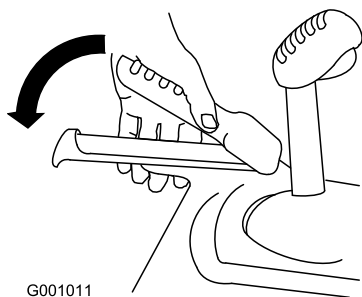


Рисунок 20

Снегоочиститель должен двигаться назад. Если снегоочиститель не движется или движется вперед, выполните следующие операции:

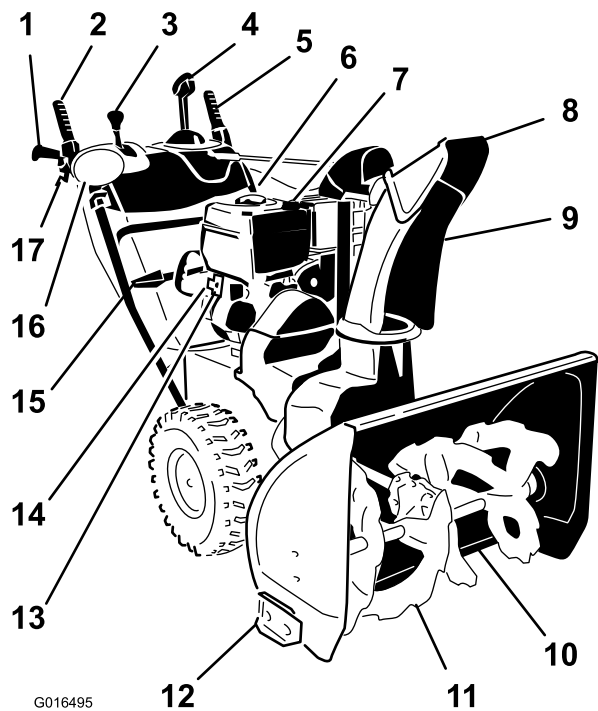
- A. Отпустите рычаг тяги и остановите двигатель.
 - B. Отсоедините цапфу от рычага переключения скоростей (Рисунок 11).
 - C. Поверните цапфу на штоке управления скоростями вниз (по часовой стрелке) (Рисунок 11).
 - D. Присоедините цапфу к рычагу переключения скоростей (Рисунок 11).
4. Отпустите рычаг тяги.
 5. Переместите переключатель скоростей в положение F1; см. Раздел «Использование переключателя скоростей».
 6. Прижмите левый рычаг (тяги) к рукоятке (Рисунок 20).

Снегоочиститель должен двигаться вперед. Если снегоочиститель не движется или движется назад, выполните следующие операции:

- A. Отпустите рычаг тяги и остановите двигатель.
 - B. Отсоедините цапфу от рычага переключения скоростей (Рисунок 11).
 - C. Поверните вверх цапфу на штоке управления скоростями (против часовой стрелки) (Рисунок 11).
 - D. Присоедините цапфу к рычагу переключения скоростей (Рисунок 11).
7. Если вы производили какие-либо регулировки, повторяйте указанную выше процедуру до тех пор, пока никаких регулировок не будет требоваться.

Внимание: Если снегоочиститель двигается, когда рычаг тяги находится в отпущенном состоянии, проверьте тяговый кабель (см. Раздел «Регулировка тягового кабеля») или передайте снегоочиститель уполномоченному дилеру для технического обслуживания.

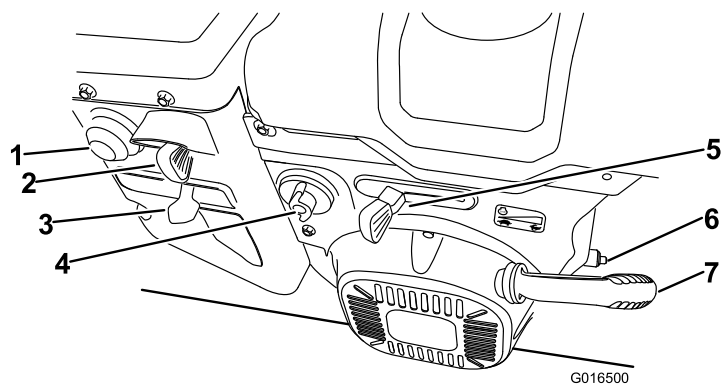
Знакомство с изделием



G016495

Рисунок 21

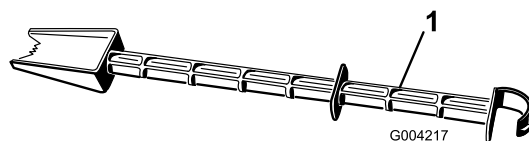
- | | |
|--|---|
| 1. Рукоятка (2) | 10. Скребок |
| 2. Рычаг шнека/крыльчатки | 11. Шнек |
| 3. Рычаг переключения скоростей | 12. Полоз (2) |
| 4. Управление желобом для выброса Quick Stick® | 13. Кнопка электрического стартера |
| 5. Рычаг тяги | 14. Разъем электрического стартера |
| 6. Крышка топливного бака | 15. Приспособление для очистки от снега |
| 7. Заправочная горловина/щуп масла двигателя | 16. Фара |
| 8. Дефлектор желоба | 17. Рычаг муфты колеса (2) |
| 9. Желоб для выброса снега | |



G016500

Рисунок 22

- | | |
|--------------------------|---------------------------|
| 1. Заливочный насос | 5. Дроссельный кран |
| 2. Выключатель зажигания | 6. Пробка для слива масла |
| 3. Заслонка | 7. Механический стартер |
| 4. Отсечной кран топлива | |



G004217

Рисунок 23

1. Приспособление для очистки от снега (соединенное с рукояткой)

Эксплуатация

До эксплуатации

Техника безопасности

- Для всех устройств с электрическими стартерами используйте удлинительные шнуры и розетки, рекомендованные изготовителем.
- Не включайте устройство, если на вас не надета зимняя одежда. Оператору запрещено носить свободную одежду во избежание попадания частей одежды в движущиеся части оборудования. Надевайте нескользящую обувь, которая обеспечивает устойчивое положение на скользкой поверхности.
- Во время работы и при выполнении операций регулировки или ремонта всегда надевайте защитные очки или щитки для защиты глаз от попадания посторонних предметов, которые могут быть выброшены машиной.
- Тщательно осмотрите площадку, на которой будет использоваться машина, и удалите из рабочей зоны коврики для ног, санки, доски, провода и другие посторонние предметы.
- Если щиток, предохранительное устройство или табличка повреждены, утеряны или стали неразборчивыми, произведите их ремонт или замену до начала работы. Кроме того, подтяните все незатянутые крепежные детали.

Заправка топливного бака

▲ ОПАСНО

Бензин является воспламеняющейся и крайне взрывоопасной жидкостью. Пожар или взрыв бензиновой смеси может вызвать ожоги у вас и окружающих вас лиц.

- Для предотвращения воспламенения бензина из-за разряда статического электричества перед заправкой устанавливайте емкость с бензином и/или снегоочиститель на землю, а на неподвижный или другой объект.
- Производите заправку бака вне помещения при холодном двигателе. Вытирайте следы пролитого бензина.
- В непосредственной близости от емкостей с бензином запрещено курение, а также пользование открытого огня и использование искрообразующего инструмента.
- Храните бензин в штатной емкости в месте, недоступном для детей.

- Для наилучших результатов используйте только чистый, свежий, неэтилированный бензин с октановым числом 87 или выше (метод оценки $(R+M)/2$).
- Приемлемыми считаются кислородосодержащие виды топлива, в состав которых входит до 10% спирта или 15% метил-трет-бутилового эфира (МТБЕ) по объему.
- **Не используйте** смеси этанола с бензином (такие как E15 или E85) с содержанием более 10% этанола по объему. Это может привести к нарушениям эксплуатационных характеристик и/или повреждениям двигателя, которые не будут покрываться гарантией.
- **Запрещается** использовать бензин, содержащий метанол.
- **Запрещается** хранить топливо в топливных баках или контейнерах на протяжении всей зимы, если только не используется стабилизирующая присадка в топливе.
- **Не добавляйте** масла в бензин.

Внимание: Для улучшения запуска в любое время года добавляйте стабилизатор топлива, смешивая его с бензином, полученным за 30 дней и позднее. **Не добавляйте масла в бензин.**

Примечание: Не заполняйте выше уровня дна заправочной горловины бака.

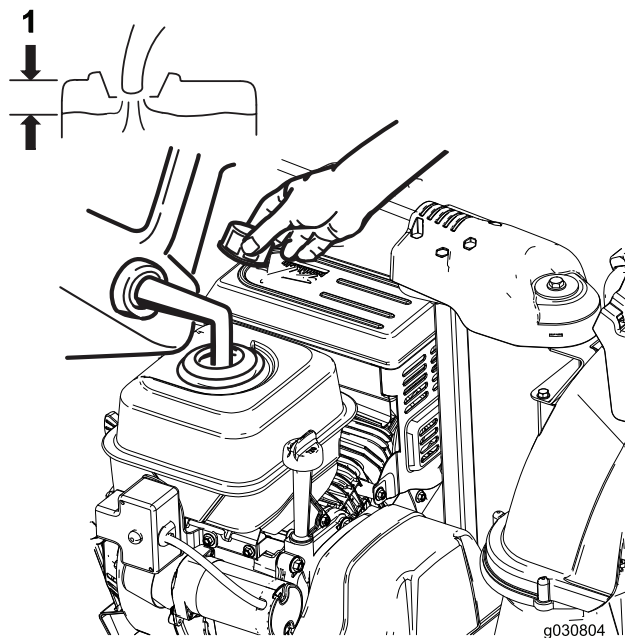


Рисунок 24

1. Не заполняйте выше уровня дна заправочной горловины бака

В процессе эксплуатации

Техника безопасности

- **Вращающийся шнек может стать причиной травм пальцев и рук.** При работе снегоочистителя находите перед рукоятками и в стороне от отверстия для выброса снега. **Лицо, руки, ноги и другие части тела оператора или одежда должны находиться на безопасном расстоянии от движущихся или вращающихся частей машины.**
- Никогда не направляйте желоб в сторону людей или предметов, которым может быть нанесен ущерб.
- Соблюдайте осторожность, чтобы не поскользнуться и не упасть. Обеспечьте надежную опору для ног и крепко держите рукоятки управления. Двигайтесь шагом; никогда не переходите на бег.
- Соблюдайте повышенную осторожность при работе на склонах.
- Никогда не используйте снегоочиститель в условиях слабой видимости или при низкой освещенности.
- Смотрите назад и соблюдайте осторожность при движении назад вместе со снегоочистителем.
- В периоды, когда уборка снега не производится отсоедините кабель электропитания ротора.
- Для всех устройств с электрическими стартерами используйте удлинительные шнуры и розетки, рекомендованные изготовителем.
- Не пытайтесь убирать снег с поверхностей, покрытых щебнем или гравием. Данное изделие предназначено для использования только на мощных поверхностях.
- Не используйте снегоочиститель на крыше.
- Никогда не пытайтесь производить какие-либо регулировки при работающем двигателе (за исключением тех, которые специально рекомендованы разработчиком).
- Остерегайтесь невидимых препятствий и будьте внимательны по отношению к дорожному движению.
- После столкновения с посторонним предметом заглушите двигатель, извлеките ключ зажигания из замка и внимательно осмотрите снегоочиститель с целью выявления повреждений, и устраните повреждение, прежде чем продолжить работу снегоочистителя.
- При появлении ненормальных вибраций машины остановите двигатель и немедленно произведите проверку с целью выявления причины вибраций.
- Продолжительная работа двигателя в закрытом помещении запрещена. Допускается запуск двигателя в помещении для последующего использования

машины за его пределами, а также с целью заезда в помещение и выезда из него. Открывайте наружные двери, так как выхлопные газы представляют опасность.

- Не перегружайте машину, пытаясь увеличить скорость уборки снега.
- Никогда не прикасайтесь к прогретому двигателю и глушителю.
- Тщательно проверьте шнур питания перед подключением его к источнику питания. Эксплуатация газонокосилки с поврежденным шнуром питания запрещена. Поврежденный шнур следует сразу заменить. Отсоединяйте провод электропитания, если вы не собираетесь запускать снегоочиститель.

Запуск двигателя

1. Проверьте уровень масла в двигателе. Смотрите Раздел «Проверка уровня масла в двигателе» в руководстве по техническому обслуживанию.
2. Поверните отсечной топливный кран на 1/4 оборота против часовой стрелки для того, чтобы открыть его ([Рисунок 25](#)).

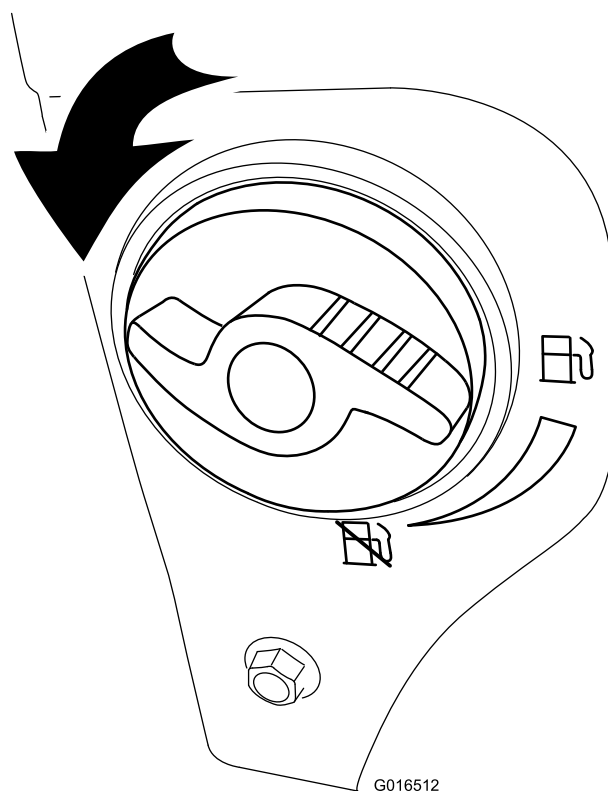


Рисунок 25

3. Вставьте ключ зажигания до упора в ([Рисунок 26](#)).

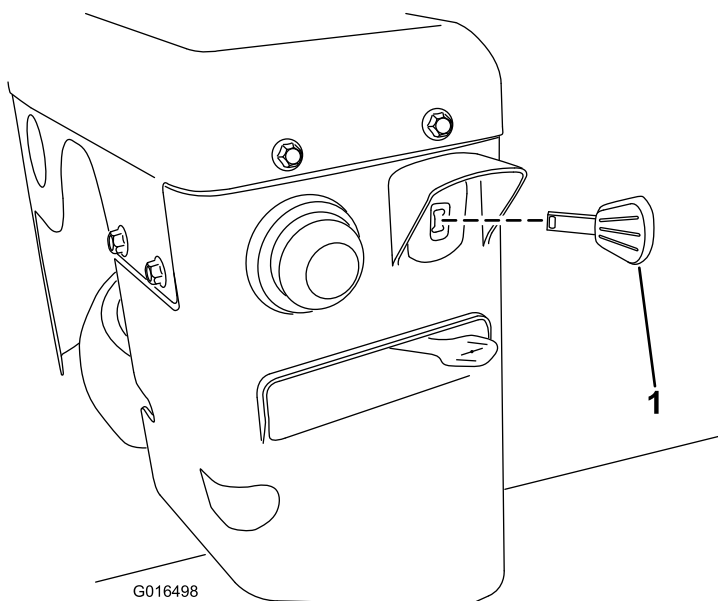


Рисунок 26

1. Ключ зажигания

4. Сильно нажмите 3 раза большим пальцем на кнопку заливного насоса, каждый раз на секунду удерживая ее в нажатом состоянии перед отпусканием (Рисунок 27).

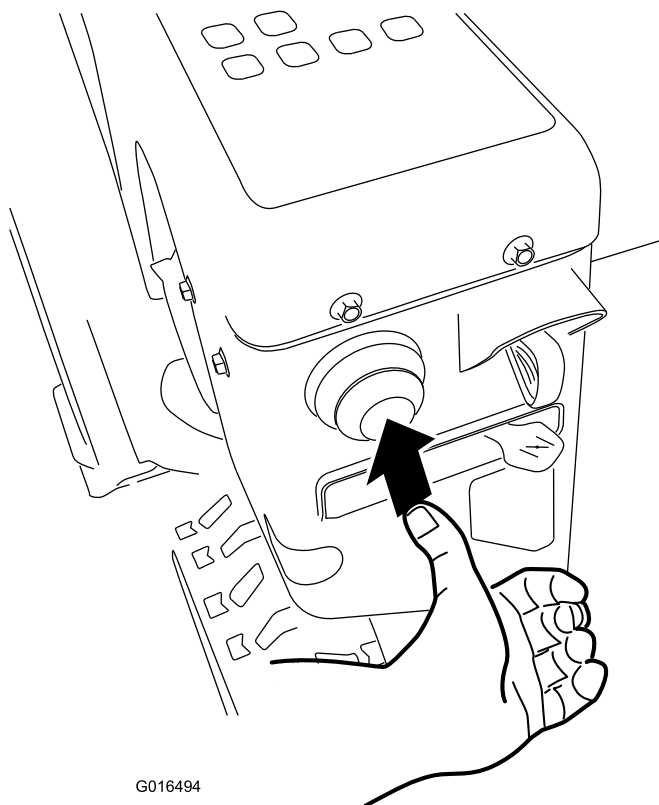


Рисунок 27

5. Переведите заслонку в положение Choke (Заслонка) (Рисунок 28).

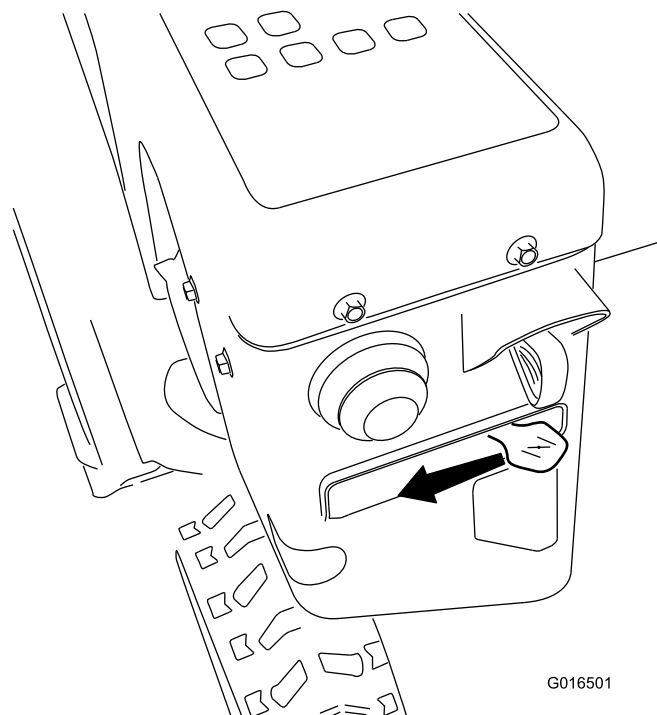


Рисунок 28

6. Переведите дроссельный кран в положение Fast (Быстро) (Рисунок 29).

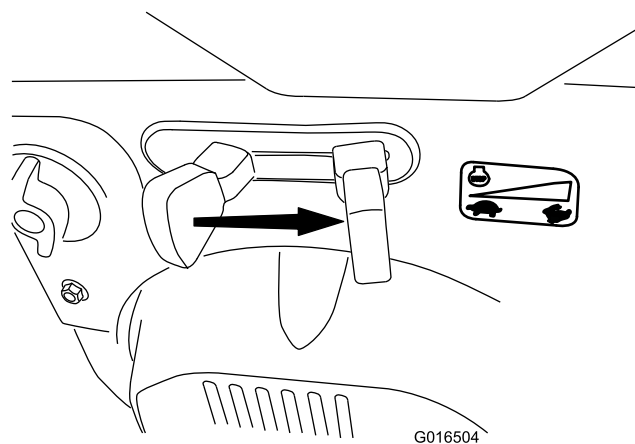


Рисунок 29

7. Запустите машину, потянув за шнур стартера или нажав на кнопку электрического стартера (Рисунок 30).

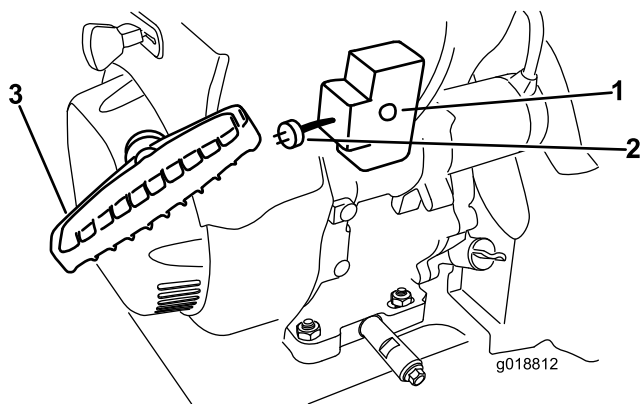


Рисунок 30

1. Кнопка электрического стартера
2. Разъем электрического стартера
3. Механический стартер

Примечание: Чтобы использовать электрический стартер, сначала присоедините силовой кабель к разъему стартера, а затем – к розетке электрической сети. Используйте только включенный в перечень UL-удлинительный кабель калибра 16, рекомендованный для наружного использования и имеющий длину не более 50 футов (15 м).

⚠ ПРЕДУПРЕЖДЕНИЕ

Повреждение шнура питания может привести к поражению электрическим током или возгоранию.

Перед использованием снегоочистителя внимательно проверьте состояние шнура питания. Эксплуатация снегоочистителя с поврежденным шнуром питания запрещена. Поврежденный шнур питания следует сразу заменить или отремонтировать. Для получения технической помощи обратитесь в авторизованный техцентр.

Внимание: Во избежание повреждения электрического стартера запускайте его короткими циклами (на 5 секунд с интервалом в 5 секунд) не более 10 раз. Если двигатель все-таки не запускается, отправьте изделие на ремонт в мастерскую уполномоченного дилера.

8. Сначала выньте штекер силового кабеля из розетки сети, затем отсоедините кабель от машины (только кабель электрического запуска).
9. Дайте двигателю прогреться; плавно переведите заслонку в сторону положения Run (Работа). Перед каждым перемещением заслонки делайте выдержку для того, чтобы двигатель вышел на устойчивый режим работы.

⚠ ПРЕДОСТЕРЕЖЕНИЕ

Если вы оставите кабель электрического запуска соединенным с розеткой сети, то любой посторонний может непреднамеренно запустить снегоочиститель, вызвав травмы у окружающих или материальный ущерб.

Вынимайте штекер силового кабеля из розетки всякий раз, когда вы не собираетесь запускать снегоочиститель.

Останов двигателя

1. Для остановки двигателя переведите дроссельную заслонку в положение Slow (Медленно), а затем в положение Stop (Останов) (Рисунок 31). Двигатель также можно остановить, переместив ключ зажигания наружу, в среднее положение.

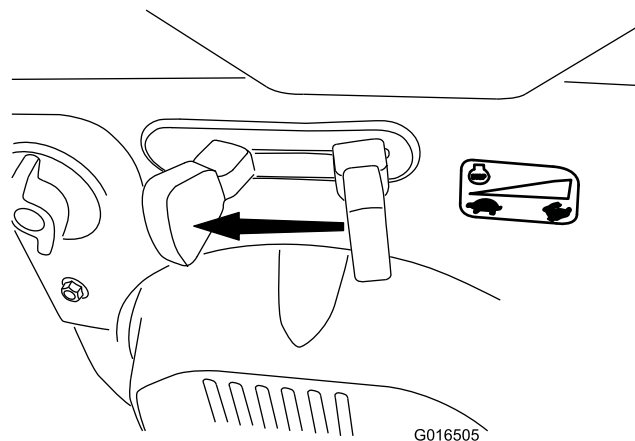


Рисунок 31

2. Выждите, пока все движущиеся части остановятся, перед тем как покинуть рабочее место оператора.
3. Выньте ключ зажигания для предотвращения случайного запуска.
4. Закройте отсечной топливный кран, повернув его по часовой стрелке (Рисунок 32).

Эксплуатация привода тяги

⚠ ПРЕДОСТЕРЕЖЕНИЕ

Если привод отрегулирован неправильно, то снегоочиститель может начать двигаться в направлении, противоположном намеренному, что может привести к травмам или материальному ущербу.

Тщательно проверьте привод и произведите его регулировку; в случае необходимости обратитесь за дополнительной информацией к разделу «Проверка работы привода тяги» в главе Setup (Установка).

Внимание: Если снегоочиститель двигается, когда рычаг тяги находится в отпущенном состоянии, проверьте тяговый кабель (см. Раздел «Регулировка тягового кабеля») или передайте снегоочиститель уполномоченному дилеру для технического обслуживания.

Внимание: Для использования привода тяги необходимо включить функцию самоходного устройства, предусмотренную у машины. Смотрите разделы «Свободный ход» или «Использование самоходного привода».

1. Для включения привода тяги прижмите левый рычаг (тяги) к рукоятке (Рисунок 34).

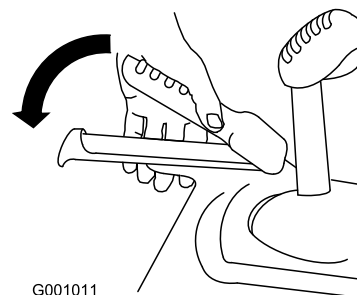


Рисунок 34

2. Для остановки привода тяги отпустите рычаг тяги.

Использование рычагов муфт свободного хода

Рычаги муфт свободного хода позволяют кратковременно отключать привод одного или обоих колес при нажатом рычаге тяги. Это дает возможность снегоочистителю легко делать развороты и выполнять различные маневры.

Примечание: Когда рычаг тяги прижат к рукоятке, привод тяги соединен с обоими колесами.

Для поворота снегоочистителя направо поднимите рычаг муфты свободного хода правого колеса и прижмите его к рукоятке (Рисунок 35).

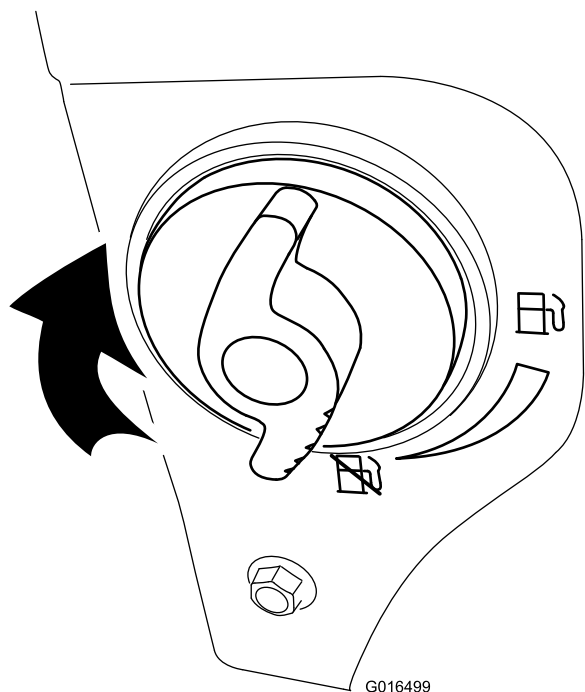


Рисунок 32

5. Потяните шнур механического стартера 3 или 4 раза. Эта операция поможет защитить механический стартер от замерзания.

Управление обогревателями рук

Переведите выключатель в положение On (Вкл.), чтобы включить обогреватели рук.

Переведите выключатель в положение Off (Выкл.), чтобы выключить обогреватели рук.

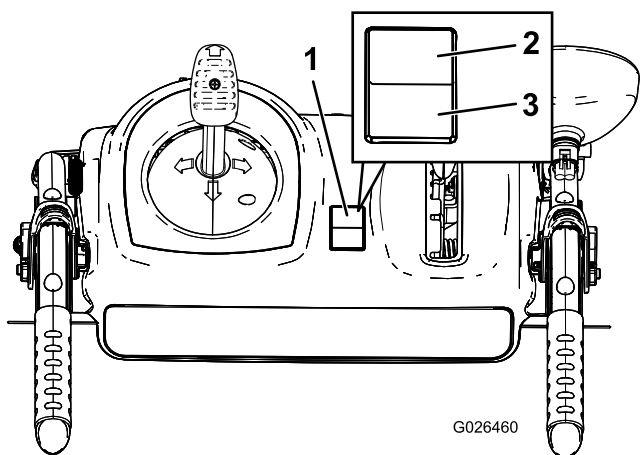
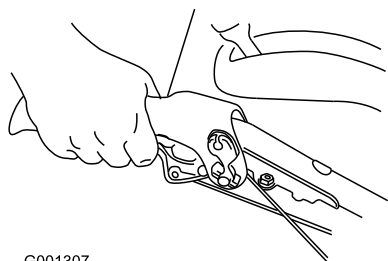


Рисунок 33

1. Выключатель
2. Положение On (Вкл.)
3. Положение Off (Выкл.)



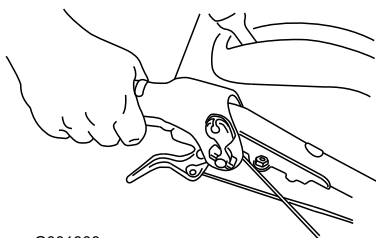
G001307

Рисунок 35

Примечание: При этом привод тяги отключается от правого колеса, в то время как левое колесо продолжает вращаться, вследствие чего снегоочиститель поворачивает направо.

Примечание: Аналогично, утопление рычага муфты свободного хода левого колеса вызывает поворот снегоочистителя влево.

Когда вы завершили поворот, отпустите рычаг муфты свободного хода, и привод тяги будет соединен с обоими колесами (Рисунок 36).



G001308

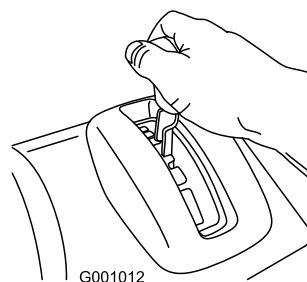
Рисунок 36

Кратковременное утопление и отпускание рычагов муфт свободного хода левого или правого колеса дает возможность корректировать направление движения снегоочистителя, позволяя ему двигаться по прямой линии, особенно в глубоком снегу.

При одновременном прижатии обоих рычагов муфт свободного хода привод тяги отсоединяется от обоих колес. Это позволяет вручную двигать снегоочиститель назад, не останавливая его для включения заднего хода. Кроме того, это дает возможность легче выполнять маневры и транспортировать снегоочиститель при неработающем двигателе.

Работа переключателя скоростей

Переключатель позволяет выбирать 6 передних скоростей и 2 задних. Для изменения скорости отпустите рычаг тяги и передвиньте рычаг переключателя скоростей в требуемое положение (Рисунок 37). Рычаг фиксируется в пазе, соответствующем выбранной скорости.

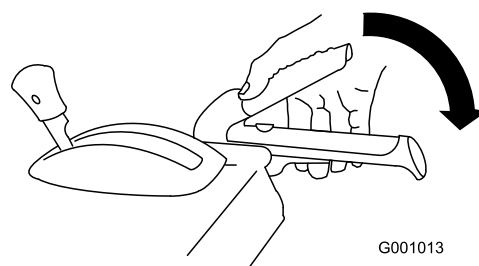


G001012

Рисунок 37

Работа привода шнека/крыльчатки Drive

1. Для включения привода шнека/крыльчатки прижмите правый рычаг (шнека/крыльчатки) к рукоятке (Рисунок 38).



G001013

Рисунок 38

2. Для останова шнека/крыльчатки отпустите правый рычаг.

Внимание: Когда вы прижали и рычаг шнека/крыльчатки и рычаг тяги, последний фиксирует рычаг шнека/крыльчатки в нижнем положении, освобождая вам правую руку. Для того, чтобы освободить оба рычага, просто отпустите левый рычаг (тяги).

3. Если шнек и крыльчатка продолжают вращаться, после отпускания их рычага управления, прекратите работу снегоочистителя. Проверьте кабель шнека/крыльчатки (см. Раздел «Проверка и регулировка тросика привода шнека/крыльчатки») и, в случае необходимости, произведите его регулировку. В других случаях привлекайте для обслуживания уполномоченного дилера.

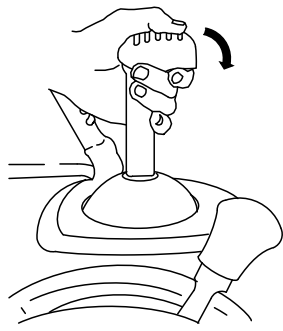
▲ ПРЕДУПРЕЖДЕНИЕ

Если шнек и крыльчатка продолжают вращаться, когда вы отпустили их рычаг управления, они могут вызвать серьезные травмы у вас и у окружающих.

Прекращайте работу снегоочистителя. Привлекайте для обслуживания уполномоченного дилера.

Использование рукоятки Quick Stick®

Удерживайте голубой колпачок спускового устройства в нижнем положении для использования рукоятки Quick Stick, управляющей перемещением желоба для выброса и дефлектора желоба. Отпустите колпачок пускового устройства для фиксации положения желоба и дефлектора желоба (Рисунок 39).

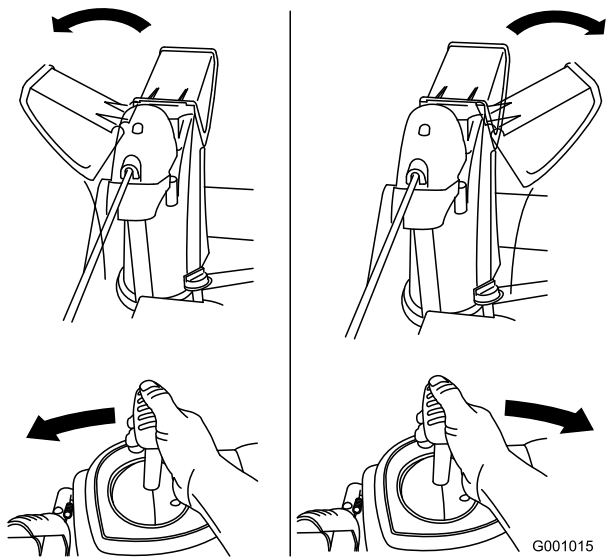


G001014

Рисунок 39

Перемещение желоба для выброса

Удерживая голубой колпачок спускового устройства в нижнем положении, перемещайте рукоятку Quick Stick влево для перемещения желоба влево, и передвигайте эту рукоятку вправо для движения желоба вправо (Рисунок 40).



G001015

Рисунок 40

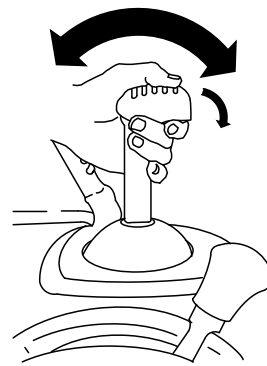
- Если желоб не движется, обращайтесь к разделу "Регулировка стопора желоба для выброса".
- Если угол поворота желоба налево меньше угла поворота направо, убедитесь, что кабель проходит

внутри рукояток. Обратитесь к разделу "Установка верхней рукоятки".

- Если желоб не фиксируется в заданном положении при отпускании колпачка спускового устройства, обращайтесь к разделу "Регулировка стопора желоба для выброса".

Перемещение дефлектора желоба

Удерживая голубой колпачок спускового устройства в нижнем положении, передвигайте рукоятку Quick Stick вперед для опускания дефлектора желоба, и передвигайте ее назад для подъема дефлектора (Рисунок 41).



G001016

Рисунок 41

Устранение засорения желоба для выброса

⚠ ПРЕДУПРЕЖДЕНИЕ

Если шнек и крыльчатка вращаются, но выброс снега из желоба отсутствует, причину этого следует искать в засорении желоба.

Никогда не производите рукой очистку желоба для выброса снега. Это может привести к травме.

- Для чистки желоба, находясь на рабочем месте оператора, отпустите левый рычаг управления приводом. При работающих шнеке и крыльчатке нажмите вниз на рукоятки для того, чтобы поднять переднюю часть снегоочистителя на несколько дюймов (сантиметров) над мостовой. Затем быстро поднимите рукоятки для того, чтобы передняя часть снегоочистителя ударилась о мостовую. В случае необходимости повторяйте эту операцию до тех пор, пока из желоба не появится струя снега.
- Если не удастся прочистить желоб ударом передней части машины о мостовую, **выключите двигатель**,

подождите, пока не остановятся все движущиеся части, и используйте специальный инструмент для чистки желоба, никогда не производите очистку руками.

Внимание: При чистке желоба ударом передней части снегоочистителя о мостовую могут сдвинуться полозья. Отрегулируйте положение полозьев и надежно затяните их болты.

Советы по эксплуатации

▲ ОПАСНО

Когда снегоочиститель работает, крыльчатка и шнек могут вращаться, вызывая порезы или травмы рук и ног.

- Перед регулировкой, чисткой, осмотром, поиском и устранением неисправностей или ремонтом снегоочистителя выключите двигатель и подождите остановки всех движущихся частей. Отсоедините провод от свечи зажигания и держите его в стороне от свечи для предотвращения случайного запуска двигателя.
- Удалите посторонние предметы из желоба; см. Раздел «Устранение засорения желоба». В случае необходимости для удаления посторонних предметов из желоба используйте специальный инструмент, не делайте этого вручную.
- При работе снегоочистителя находитесь перед рукоятками и в стороне от отверстия для выброса снега.
- Лицо, руки, ноги, другие части тела оператора и одежда должны находиться в стороне от скрытых, движущихся или вращающихся частей.

▲ ПРЕДУПРЕЖДЕНИЕ

Выброс камней, небуранных игрушек и других предметов крыльчаткой может стать причиной нанесения серьезных травм оператору и находящимся рядом людям.

- Очищайте участок, намеченный для уборки снега, от объектов, которые могут захвачены и выброшены крыльчаткой.
- Не допускайте детей и домашних животных в зону работы снегоочистителя.
- При выбросе снега всегда устанавливайте дроссельный кран в положение Fast (Быстро).

- Если обороты двигателя снижаются под действием нагрузки или проскальзывания колес, переведите снегоочиститель на более низкую передачу.
- Если передняя часть снегоочистителя поднимается, переведите снегоочиститель на более низкую передачу. Если передняя часть продолжает задираться, поднимите рукоятки.

После эксплуатации

Техника безопасности

- Никогда не храните машину с заполненным топливным баком в здании, где имеются такие источники воспламенения, как водонагреватели, электронагреватели или сушилки для одежды. Дайте двигателю остыть перед постановкой его на хранение в каком-либо помещении.
- При размещении машины на хранение более чем на 30 дней см. важную информацию в разделе «Хранение».

Предупреждение замерзания

- В условиях обильного снега и мороза некоторые органы управления и движущиеся части могут замерзнуть. **Не прилагайте чрезмерных усилий, пытаясь оперировать замерзшими органами управления.** Если возникают трудности при использовании некоторых органов управления или частей машины, запустите двигатель и дайте ему поработать в течение нескольких минут.
- После использования снегоочистителя дайте возможность двигателю поработать в течение нескольких минут для предотвращения примерзания движущихся частей. Включите шнек/крыльчатку для того, чтобы удалить остатки снега из корпуса. Поверните ручку Quick Stick для предупреждения ее примерзания. Выключите двигатель, подождите, пока все движущие части не остановятся, и удалите лед и снег со снегоочистителя.
- При выключенном двигателе несколько раз вытяните ручку механического стартера и один раз нажмите на кнопку электрического запуска для предотвращения замерзания механического и электрического стартеров.

Техническое обслуживание

Примечание: Определите левую и правую стороны машины, если смотреть со стороны оператора.

Рекомендуемый график(и) технического обслуживания

Периодичность технического обслуживания	Порядок технического обслуживания
Через первые 2 часа	<ul style="list-style-type: none">Осмотрите тяговый тросик и, в случае необходимости, произведите его регулировку.
Через первые 5 часа	<ul style="list-style-type: none">Замените масло в двигателе.
Перед каждым использованием или ежедневно	<ul style="list-style-type: none">Проверьте уровень масла в двигателе и, в случае необходимости, произведите дозаправку.
Через каждые 50 часов	<ul style="list-style-type: none">Замените масло в двигателе. При работе двигателя с большой нагрузкой меняйте масло через каждые 25 часов работы.
Через каждые 100 часов	<ul style="list-style-type: none">Замените свечу зажигания.
Ежегодно	<ul style="list-style-type: none">Проверьте ползья и, в случае необходимости, произведите их регулировку.Осмотрите тяговый кабель и, в случае необходимости, произведите его регулировку или замену.Проверьте уровень масла в редукторе шнека и, в случае необходимости, произведите дозаправку.
Ежегодно, или до помещения на хранение	<ul style="list-style-type: none">Проверьте давление воздуха в шинах и доведите его до величины 17–20 фунт/кв. дюйм (116–137 кПа).В конце зимнего сезона дайте двигателю поработать для того, чтобы осушить топливный бак и карбюратор.Вызовите уполномоченного дилера для проведения осмотра и, в случае необходимости, замены ремня привода тяги и/или ремня привода шнека/крыльчатки.

Внимание: Более подробную информацию о техническом обслуживании и уходе за снегоочистителем вы можете найти на сайте www.Toro.com.

Техника безопасности при обслуживании

Прочитайте приведенные ниже предостережения по технике безопасности, прежде чем выполнять техническое обслуживание машины:

- Перед выполнением операций технического обслуживания, ухода или регулировки остановите двигатель и извлеките ключ зажигания из замка. При необходимости выполнения капитального ремонта обращайтесь к уполномоченному дилеру по техническому обслуживанию.
- Как можно чаще проверяйте затяжку всех крепежных деталей для поддержания оборудования в безопасном рабочем состоянии.
- Сохраняйте или заменяйте, в случае необходимости, таблички с правилами техники безопасности и инструкциями.

- Не изменяйте настройки регулятора оборотов двигателя.
- Приобретайте запасные детали и вспомогательные приспособления, выпускаемые только компанией Toro.

Подготовка к операциям технического обслуживания

- Установите снегоочиститель на ровную поверхность.
- Заглушите двигатель и подождите, пока все движущиеся части остановятся.
- Отсоедините провод свечи зажигания. Смотрите Раздел "Замена свечи зажигания".

Проверка уровня масла в двигателе

Интервал обслуживания: Перед каждым использованием или ежедневно—Проверьте уровень масла в двигателе и, в случае необходимости, произведите дозаправку.

1. Выньте щуп для измерения уровня, вытрите его, и затем вставьте на полную глубину.
2. Выньте щуп и проверьте уровень масла (Рисунок 42). Если уровень масла находится ниже отметки Add (Добавить), то добавьте масла в двигатель. См. 6 Заправка двигателя маслом (страница 10)

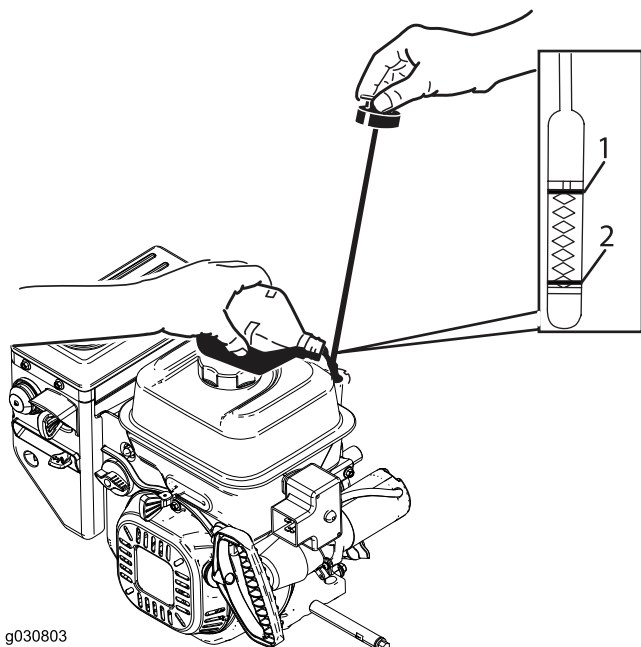


Рисунок 42

1. Полный
2. Долить масло

Проверка и регулировка полозьев.

Интервал обслуживания: Ежегодно—Проверьте полозья и, в случае необходимости, произведите их регулировку.

Проверьте положение полозьев и скребка, чтобы шнек не касался мостовой или поверхности, покрытой гравием. Кроме того, произведите их регулировку с учетом компенсации износа.

1. Проверьте давление в шинах. См. Раздел "Проверка шин".
2. Ослабьте затяжку гаек, крепящих оба полоза к боковинам шнека, так, чтобы шнек мог легко перемещаться вверх и вниз (Рисунок 43).

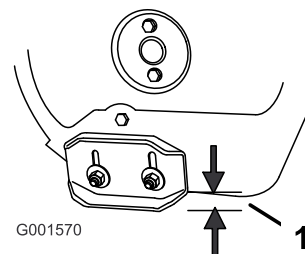


Рисунок 43

1. 1,3 см
3. Закрепите боковые пластины так, чтобы они были **по меньшей мере** на 1,3 см выше уровня поверхности.

Внимание: Лопасти шнека должны поддерживаться над уровнем земли полозьями.

4. Скребок должен располагаться параллельно поверхности на высоте 3 мм.

Примечание: Если на мостовой имеются трещины, ухабы и неровности, произведите регулировку полозьев, чтобы увеличить высоту скребка. При работе на поверхностях, покрытых гравием, при регулировке опускайте полозья дальше вниз для того, чтобы снегоочиститель не захватывал камни.

5. Передвигайте полозья вниз до тех пор, пока они не станут на одном уровне с землей.
6. Надежно затяните гайки, которые крепят оба полоза к боковинам шнека.

Примечание: Для того, чтобы быстро произвести регулировку полозьев, если их крепление ослабло, поднимите и поддержите скребок на высоте 3 мм над мостовой, затем опустите полозья на мостовую.

Примечание: Если полозья сильно изношены, вы можете перевернуть их так, чтобы мостовой касалась сторона, не подвергшаяся износу.

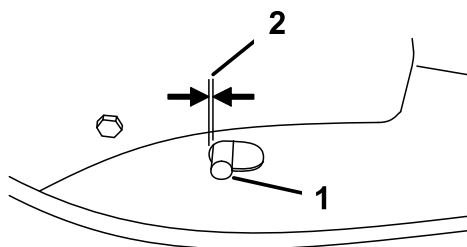
Контроль и регулировка тягового тросика

Интервал обслуживания: Через первые 2 часа—Осмотрите тяговый тросик и, в случае необходимости, произведите его регулировку.

Ежегодно—Осмотрите тяговый кабель и, в случае необходимости, произведите его регулировку или замену.

Если у снегоочистителя не включаются передние или задние скорости, или снегоочиститель движется, когда опущен рычаг привода, произведите регулировку тягового кабеля.

При отпущенном рычаге привода проверьте палец в продолговатом пазу, находящемся с левой стороны снегоочистителя над шиной. Между передней кромкой паза и передней кромкой пальца должен существовать зазор величиной от 1 до 1,5 мм (Рисунок 44).



G001568

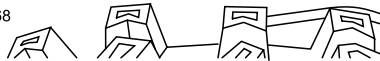
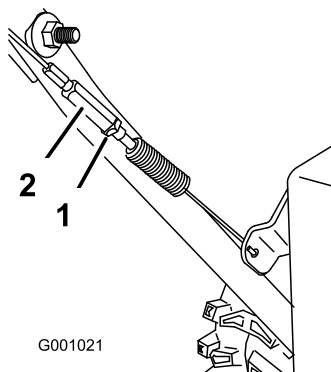


Рисунок 44

1. Палец
2. от 1 до 1,5 мм

Если левый (тяговый) тросик отрегулирован неправильно, выполните следующие операции:

1. Ослабьте затяжку контргайки.
2. Ослабьте или затяните винтовую стяжку для регулировки зазора между пальцем и передней кромкой паза.
3. Затяните контргайку (Рисунок 45).



G001021

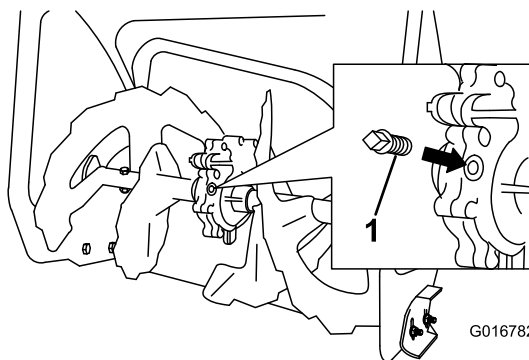
Рисунок 45

1. Контргайка
2. Винтовая стяжка

Проверка уровня масла в редукторе шнека

Интервал обслуживания: Ежегодно—Проверьте уровень масла в редукторе шнека и, в случае необходимости, произведите дозаправку.

1. Установите снегоочиститель на ровную поверхность.
2. Очистите поверхность вокруг пробки редуктора (Рисунок 46).



G016782

Рисунок 46

1. Заглушка трубки
3. Выверните пробку из редуктора.
4. Проверьте уровень масла в редукторе. Масло должно стоять на уровне точки переполнения заливной горловины.
5. Если уровень масла низкий, добавьте в редуктор трансмиссионное масло GL-5 или GL-6, SAE 85-95 EP до точки переполнения.
- Примечание:** Не используйте синтетическое масло.
6. Вверните пробку в редуктор.

Замена масла в двигателе

Интервал обслуживания: Через первые 5 часа—Замените масло в двигателе.

Через каждые 50 часов—Замените масло в двигателе. При работе двигателя с большой нагрузкой меняйте масло через каждые 25 часов работы.

По возможности дайте двигателю поработать непосредственно перед заменой масла, так как горячее масло лучше вытекает и уносит с собой больше посторонних частиц.

Используйте автомобильное моющее масло, имеющее классификацию API: SF, SG, SH, SJ, SL и выше. Пользуйтесь руководством по эксплуатации двигателя.

Используйте [Рисунок 47](#) приведенный ниже для выбора оптимальной вязкости масла для ожидаемого диапазона наружных температур:

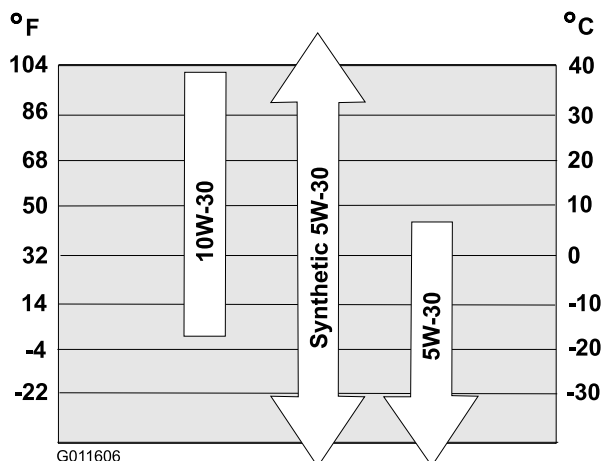


Рисунок 47

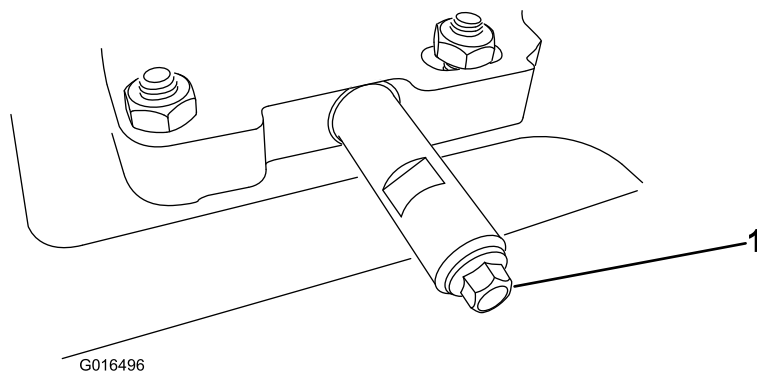


Рисунок 48

1. Пробка для слива масла

2. Установите поддон для масла под трубопроводом слива и выверните пробку для слива масла.

Примечание: При снятии пробки проследите за тем, чтобы не ослабить затяжку трубки.

3. Слейте масло.

Примечание: Удалите в отходы использованное масло в местном центре для утилизации.

4. Вверните пробку для слива масла.

5. Заполните картер двигателя маслом. См. Раздел "Заполнение картера двигателя маслом".

Замена свечи зажигания

Интервал обслуживания: Через каждые 100 часов—Замените свечу зажигания.

⚠ ПРЕДУПРЕЖДЕНИЕ

Замена свечи зажигания на горячем двигателе может привести к ожогам.

Подождите, пока двигатель остынет, чтобы заменить свечу зажигания.

Используйте свечу Toro или эквивалентную (Champion® RN9YC или NGK BPR6ES).

1. Снимите изоляционный колпачок ([Рисунок 49](#)).

Объемы моторного масла

Модель	Объем моторного масла
38826	От 30 до 32 унций (от 0,89 до 0,95 л)

1. Очистите поверхность вокруг пробки для слива масла ([Рисунок 48](#)).

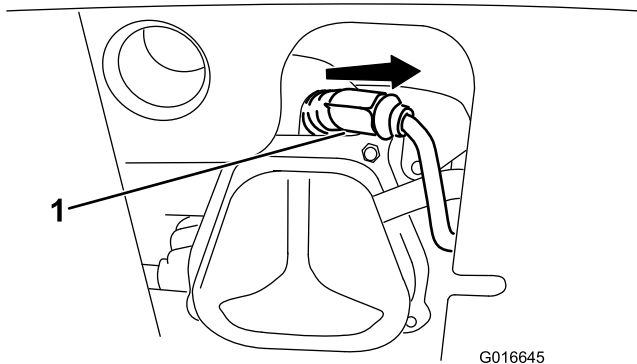


Рисунок 49

1. Изоляционный колпачок свечи зажигания

2. Произведите чистку поверхности вокруг гнезда для свечи зажигания.

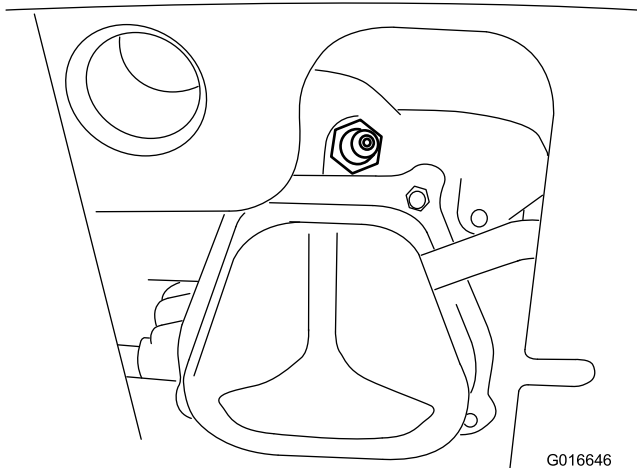


Рисунок 50

3. Выверните и утилизируйте старую свечу зажигания.

Примечание: Для удаления свечи зажигания вам потребуется гаечный ключ с трещоткой и удлиненной рукояткой.

4. На новой свече установите зазор между электродами, равный 0,76 мм (Рисунок 51).

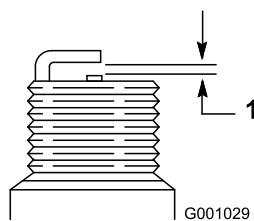


Рисунок 51

1. 0,76 мм

5. Установите новую свечу, плотно затяните ее и подсоедините провод зажигания к свече.

Примечание: Убедитесь, что провод зажигания надежно установлен с фиксацией на свече.

Регулировка фиксатора желоба для выброса снега

Если желоб не фиксируется в требуемом положении или не освобождается для перехода в другое положение, произведите регулировку фиксатора желоба.

1. Снимите крепежные детали на крышке редуктора (Рисунок 52), поднимите переднюю часть крышки и сдвиньте ее дальше назад.

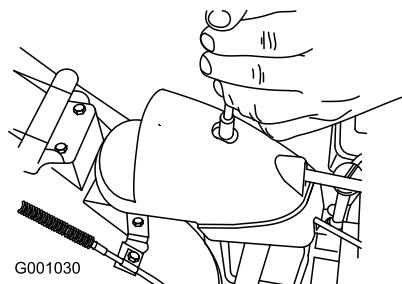


Рисунок 52

2. Ослабьте затяжку болта на хомуте кабеля (Рисунок 53).

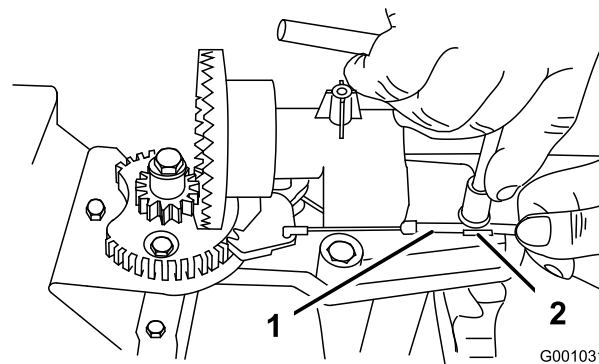


Рисунок 53

1. Кабельный трубопровод 2. Хомут кабеля

3. Захватите кабельный трубопровод и перемещайте его по направлению к передней части машины до тех пор, пока фиксатор желоба не войдет полностью в зацепление с зубчатой передачей редуктора (Рисунок 53 и Рисунок 54).

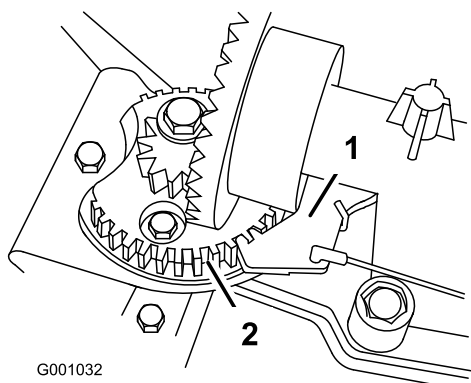


Рисунок 54

1. Фиксатор желоба для выброса снега
2. Шестерня редуктора

Примечание: Фиксатор подпружинен, и под действием пружины стремится войти в зацепление с шестерней редуктора (Рисунок 54).

4. Устраните провисание кабеля, потянув кабельный трубопровод назад.
5. Затяните болт кабельного зажима, проследив за тем, чтобы не повредить пластмассовую часть.
6. Установите и закрепите крышку редуктора.

Замена приводных ремней

Если ремень привода шнека/крыльчатки или ремень привода тяги изношен, пропитан маслом или поврежден каким-либо образом, вызовите уполномоченного дилера по техническому обслуживанию для замены ремня.

Замена лампы фары

Используйте галогенную лампу GE 899 мощностью 37 Вт. Не касайтесь лампы руками и не допускайте попадания грязи или влаги на лампу.

1. Снимите соединитель с тыльной части фары (Рисунок 55).

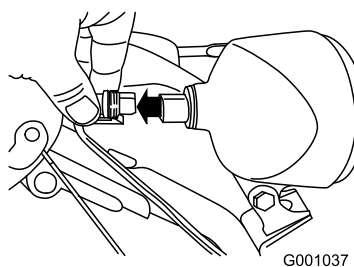


Рисунок 55

2. Поверните цоколь лампы против часовой стрелки до упора (Рисунок 56).

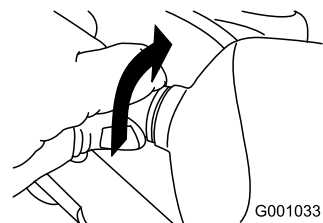


Рисунок 56

3. Выньте лампу прямо с тыльной части фары (Рисунок 57).

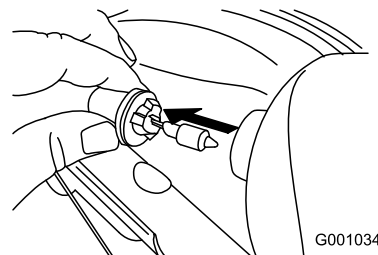


Рисунок 57

4. Вставьте новую лампу в тыльную часть фары (Рисунок 58).

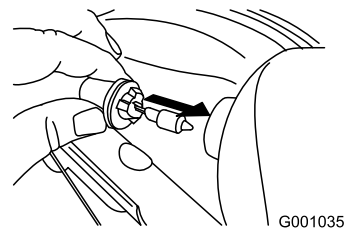


Рисунок 58

5. Поворачивайте цоколь лампы по часовой стрелке до тех пор, пока лампа не будет надежно ввернута (Рисунок 59).

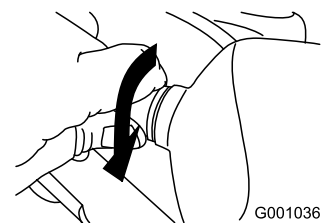


Рисунок 59

6. Вставьте соединитель в тыльную часть фары и надежно закрепите его (Рисунок 60).

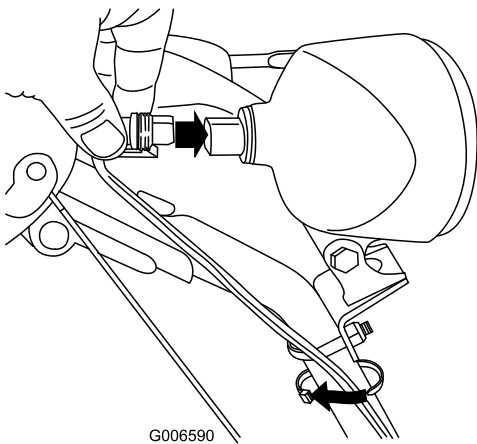


Рисунок 60

Хранение

⚠ ПРЕДУПРЕЖДЕНИЕ

- Пары бензина взрывоопасны.
- Не храните бензин в течение более 30 дней.
- Не ставьте снегоочиститель на хранение в помещении, где используется открытый огонь.
- Перед установкой на хранение дайте возможность двигателю остыть.

Подготовка снегоочистителя к хранению

1. Перед последней в году заправкой двигателя добавьте в свежее топливо стабилизатор топлива.

Примечание: Запрещается хранить топливо дольше, чем это рекомендовано производителем стабилизатора топлива.

2. Дайте двигателю поработать в течение 10 минут для того, чтобы обработанное топливо могло распространиться по топливной системе.
3. Дайте машине поработать до тех пор, пока в двигателе не кончится топливо.
4. Еще раз запустите двигатель.
5. Дайте двигателю поработать до тех пор, пока он остановится. Если вы больше не можете запустить двигатель, значит, его топливная система достаточно осушена.
6. Остановите двигатель и дайте ему возможность остыть.
7. Выньте ключ зажигания.
8. Произведите тщательную очистку снегоочистителя.
9. Подкрасьте поврежденные поверхности краской, полученной у уполномоченного дилера. Зачистите наждачной бумагой поврежденные участки перед покраской, используя также антикоррозийные средства для защиты металлических частей от коррозии.
10. Подтяните все винты, болты и контргайки с ослабленной затяжкой. Произведите ремонт или замену всех поврежденных частей.
11. Закройте снегоочиститель чехлом и храните его в чистом сухом месте, недоступном для детей.

Расконсервация снегоочистителя после хранения

Выполните операции в объеме ежегодного технического обслуживания, указанные в рекомендуемом графике технического обслуживания.

Поиск и устранение неисправностей

Проблема	Возможная причина	Корректирующие действия
Электрический стартер не вращается (только у моделей с электрическим стартером)	<ol style="list-style-type: none"> 1. Силовой кабель отсоединен от розетки или от снегоочистителя. 2. Силовой кабель изношен, поврежден или имеет следы коррозии. 3. Отсутствует напряжение на розетке электропитания. 	<ol style="list-style-type: none"> 1. Присоедините силовой кабель к розетке и/или снегоочистителю. 2. Замените силовой кабель. 3. Вызовите квалифицированного электрика для подачи напряжения на розетку.
Двигатель не запускается или запускается с трудом.	<ol style="list-style-type: none"> 1. Ключ зажигания не вставлен или находится в положении «Stop». 2. Заслонка находится в положении Off (Открыта) и кнопка заливочного насоса не нажата. 3. Топливный отсечной кран не открыт. 4. Дроссельный кран не находится в положении Fast (Быстро). 5. Топливный бак пуст или в топливной системе находится застоявшееся топливо. 6. Провод свечи зажигания ненадежно подсоединен или не подсоединен. 7. Свеча зажигания имеет следы питтинга (осповидного разрушения) или грязи; неправильно отрегулирован зазор свечи. 8. Сливной кран топливной системы загрязнен. 9. Уровень масла в картере двигателя или слишком низок или слишком высок. 	<ol style="list-style-type: none"> 1. Вставьте ключ зажигания и поверните его в положение On (Включено). 2. Поставьте заслонку в положение On (Закрыта) и нажмите 3 раза на кнопку заливочного насоса. 3. Откройте топливный отсечной кран. 4. Установите дроссельный кран в положение Fast (Быстро). 5. Слейте топливо и/или залейте в топливный бак свежий бензин (со сроком хранения не более 30 дней). Если проблема не устранена, обратитесь к уполномоченному дилеру. 6. Присоедините провод к свече зажигания. 7. Проверьте свечу зажигания и, в случае необходимости, произведите регулировку зазора. Замените свечу зажигания, если на ней имеются следы питтинга, загрязненные участки или трещины. 8. Удалите грязь из сливного крана или замените сливной кран. 9. Добавьте или слейте масло для того, чтобы уровень масла в картере двигателя соответствовал отметке Full (Полный) на щупе.
Двигатель работает неровно.	<ol style="list-style-type: none"> 1. Заслонка находится в положении On (Открыта). 2. Топливный отсечной кран открыт не полностью. 3. Топливный бак почти пуст или содержит застоявшееся топливо. 4. Провод свечи зажигания ненадежно присоединен. 5. Свеча зажигания имеет следы питтинга (осповидного разрушения) или грязи; неправильно отрегулирован зазор свечи. 6. Уровень масла в картере двигателя или слишком низок или слишком высок. 	<ol style="list-style-type: none"> 1. Переместите заслонку в положение Off (Закрыта). 2. Откройте топливный отсечной кран. 3. Слейте топливо и/или залейте в топливный бак свежий бензин (со сроком хранения не более 30 дней). Если проблема остается, обращайтесь к уполномоченному дилеру. 4. Присоедините провод к свече зажигания. 5. Проверьте свечу зажигания и, в случае необходимости, произведите регулировку зазора. Замените свечу зажигания, если на ней имеются следы питтинга, загрязненные участки или трещины. 6. Добавьте или слейте масло для того, чтобы уровень масла в картере двигателя соответствовал отметке Full (Полный) на щупе.

Проблема	Возможная причина	Корректирующие действия
<p>Двигатель работает, однако машина выбрасывает снег очень слабо или не выбрасывает совсем.</p>	<ol style="list-style-type: none"> 1. При выбросе снега дроссельный кран не установлен в положение Fast (Быстро). 2. Снегоочиститель движется слишком быстро, не успевая убирать снег. 3. Вы пытаетесь убрать слишком много снега за один захват. 4. Вы пытаетесь убирать очень тяжелый или мокрый снег. 5. Желоб для выброса засорен. 6. Натяжка ремня привода шнека/крыльчатки ослабла или ремень сошел со шкива. 7. Ремень привода шнека/крыльчатки изношен или поврежден. 	<ol style="list-style-type: none"> 1. Установите дроссельный кран в положение Fast (Быстро). 2. Переключите снегоочиститель на более низкую передачу. 3. Убирайте меньше снега за один захват. 4. Не перегружайте снегоочиститель слишком тяжелым или мокрым снегом. 5. Произведите чистку желоба для выброса снега. 6. Установите и/или отрегулируйте ремень привода шнека/крыльчатки, используя информацию, помещенную на сайте www.Toro.com, либо направьте снегоочиститель уполномоченному дилеру по техническому обслуживанию. 7. Замените ремень привода шнека/крыльчатки, используя информацию, помещенную на сайте www.Toro.com, либо направьте снегоочиститель уполномоченному дилеру.
<p>Желоб для выброса либо не фиксируется в нужном положении, либо не движется.</p>	<ol style="list-style-type: none"> 1. Фиксатор желоба для выброса не отрегулирован должным образом. 	<ol style="list-style-type: none"> 1. Отрегулируйте фиксатор желоба для выброса.
<p>Снегоочиститель недостаточно чисто убирает снег с поверхности.</p>	<ol style="list-style-type: none"> 1. Полозья и скребок не отрегулированы должным образом. 2. Давление в шинах не одинаково. 	<ol style="list-style-type: none"> 1. Отрегулируйте полозья и/или скребок. 2. Проверьте и отрегулируйте давление в одной или обеих шинах.

Примечания:

Примечания:

Примечания:

Список международных дистрибьюторов

Дистрибьютор:	Страна:	Телефон:	Дистрибьютор:	Страна:	Телефон:
Agrolanc Kft	Венгрия	36 27 539 640	Maquiver S.A.	Колумбия	57 1 236 4079
Asian American Industrial (AAI)	Гонконг	852 2497 7804	Maruyama Mfg. Co. Inc.	Япония	81 3 3252 2285
B-Ray Corporation	Корея	82 32 551 2076	Mountfield a.s.	Чешская Республика	420 255 704 220
"Бриса Гудс, ООО" (Brisa Goods LLC)	Мексика	1 210 495 2417	Mountfield a.s.	Словакия	420 255 704 220
Casco Sales Company	Пуэрто-Рико	787 788 8383	Munditol S.A.	Аргентина	54 11 4 821 9999
Ceres S.A.	Коста-Рика	506 239 1138	«НОРМА-ГАРДЕН»	Россия	7 495 411 61 20
CSSC Turf Equipment (pvt) Ltd.	Шри-Ланка	94 11 2746100	Oslinger Turf Equipment SA	Эквадор	593 4 239 6970
Cyril Johnston & Co.	Северная Ирландия	44 2890 813 121	Oy Hako Ground and Garden Ab	Финляндия	358 987 00733
Cyril Johnston & Co.	Ирландская Республика	44 2890 813 121	Parkland Products Ltd.	Новая Зеландия	64 3 34 93760
"Fat Dragon"	Китай	886 10 80841322	Perfetto	Польша	48 61 8 208 416
Femco S.A.	Гватемала	502 442 3277	Pratoverde SRL.	Италия	39 049 9128 128
"Файвманс Нью-Тек Ко., Лтд." (FIVEMANS New-Tech Co., Ltd)	Китай	86-10-6381 6136	Prochaska & Cie	Австрия	43 1 278 5100
ForGarder OU	Эстония	372 384 6060	RT Cohen 2004 Ltd.	Израиль	972 986 17979
G.Y.K. Company Ltd.	Япония	81 726 325 861	Riversa	Испания	34 9 52 83 7500
Geomechaniki of Athens	Греция	30 10 935 0054	Lely Turfcare	Дания	45 66 109 200
Golf international Turizm	Турция	90 216 336 5993	Lely (U.K.) Limited	Великобритания	44 1480 226 800
Hako Ground and Garden	Швеция	46 35 10 0000	Solvert S.A.S.	Франция	33 1 30 81 77 00
Hako Ground and Garden	Норвегия	47 22 90 7760	Spypros Stavrinides Limited	Кипр	357 22 434131
Hayter Limited (U.K.)	Великобритания	44 1279 723 444	Surge Systems India Limited	Индия	91 1 292299901
Hydroturf Int. Co Dubai	Объединённые Арабские Эмираты	97 14 347 9479	T-Markt Logistics Ltd.	Венгрия	36 26 525 500
Hydroturf Egypt LLC	Египет	202 519 4308	Toro Australia	Австралия	61 3 9580 7355
Irrimac	Португалия	351 21 238 8260	Toro Europe NV	Бельгия	32 14 562 960
Irrigation Products Int'l Pvt Ltd.	Индия	0091 44 2449 4387	Valtech	Марокко	212 5 3766 3636
Jean Heybroek b.v.	Нидерланды	31 30 639 4611	Victus Emak	Польша	48 61 823 8369

Уведомление о правилах соблюдения конфиденциальности для Европы

Информация, которую собирает компания Toro Warranty Company (Toro), обеспечивает конфиденциальность ваших данных. Чтобы обработать вашу заявку на гарантийный ремонт и связаться с вами в случае отзыва изделий, мы просим вас предоставить нам некоторую личную информацию – непосредственно в нашу компанию или через ваше местное отделение или дилера компании Toro.

Гарантийная система Toro размещена на серверах, находящихся на территории Соединенных Штатов, где закон о соблюдении конфиденциальности может не дать такую же защиту, которая применяется в вашей стране.

ПРЕДОСТАВЛЯЯ НАМ СВОЮ ЛИЧНУЮ ИНФОРМАЦИЮ, ВЫ СОГЛАШАЕТЕСЬ НА ЕЕ ОБРАБОТКУ В СООТВЕТСТВИИ С ОПИСАНИЕМ В НАСТОЯЩЕМ УВЕДОМЛЕНИИ О СОБЛЮДЕНИИ КОНФИДЕНЦИАЛЬНОСТИ.

Способ использования информации компанией Toro
Компания Toro может использовать вашу личную информацию, чтобы обрабатывать гарантийные заявки и связываться с вами в случае отзыва изделия или для каких-либо иных целей, о которых мы вам сообщим. Компания Toro может предоставлять вашу информацию в свои филиалы, дилерам или другим деловым партнерам в связи с любыми из указанных видов деятельности. Мы не будем продавать вашу личную информацию никаким посторонним компаниям. Мы оставляем за собой право раскрыть личную информацию, чтобы выполнить требования применимых законов и по запросу соответствующих органов власти, с целью обеспечения правильной работы наших систем или для нашей собственной защиты или защиты пользователей.

Хранение вашей личной информации
Мы будем хранить вашу личную информацию, пока она будет нужна нам для осуществления целей, с которыми она была первоначально собрана, для других законных целей (например, соблюдение установленных норм) или в соответствии с требованием применимого закона.

Приверженность компании Toro к обеспечению безопасности вашей личной информации
Мы принимаем все обоснованные меры, чтобы защитить вашу личную информацию. Мы также предпринимаем действия для поддержания точности и актуального состояния личной информации.

Доступ и исправление вашей личной информации
Если вы захотите просмотреть или исправить свою личную информацию, просьба связаться с нами по электронной почте legal@toro.com.

Закон о защите прав потребителей Австралии

Клиенты в Австралии могут найти информацию, относящуюся к Закону о защите прав потребителей Австралии, внутри упаковки или у своего местного дилера компании Toro.



Гарантия компании Toro и Гарантия запуска (GTS) компании Toro

Снегоуборочное оборудование
для непрофессионального
использования

Условия гарантии и товары, на которые она распространяется

Компания Toro Company и ее филиал – компания Toro Warranty, в соответствии с заключенным ими соглашением, совместно гарантируют первоначальному приобретателю¹ ремонт оборудования компании Toro, указанного ниже, в случае обнаружения дефектов материалов или производственных дефектов, если двигатель, на который распространяется гарантия Toro GTS (гарантированный запуск) на запуске с первой или второй попытки при условии проведения планового технического обслуживания, требуемого в *Руководстве для оператора*.

Настоящая гарантия включает стоимость деталей и трудозатраты, но вы должны оплатить транспортные расходы.

Действуют следующие гарантийные периоды, начиная с первоначальной даты приобретения:

Товары	Гарантийный период
Снегоочистители	
• Одноступенчатый	2 года при бытовом использовании ² 45 дней при использовании в коммерческих целях
— Двигатель	Гарантия GTS на 2 года при бытовом использовании ²
• SnowMax	3 года при бытовом использовании ² 45 дней при использовании в коммерческих целях
— Желоб, дефлектор желоба и нижний желоб	Срок службы (только для первоначальных владельцев) ¹
• Двухступенчатый	3 года при бытовом использовании ² 45 дней при использовании в коммерческих целях
— Желоб, отражатель желоба и крышка корпуса крыльчатки	Срок службы (только первоначальные пользователи) ¹
Электрические снегоочистители	2 года при бытовом использовании ² Гарантия не предоставляется при коммерческом использовании

¹Первичный покупатель - лицо, которое первоначально приобрело изделие компании Toro.

²Бытовое использование означает использование изделия на том же участке земли, где стоит ваш дом. Использование в нескольких местах рассматривается как коммерческое использование, и применяется гарантия на коммерческое использование.

Обязанности владельца

Вы обязаны обслуживать изделие компании Toro с соблюдением процедур технического обслуживания, описанных в *Руководстве оператора*. Такое плановое техническое обслуживание, проводимое как дилером, так и вами лично, осуществляется за ваш счет.

Порядок подачи заявки на гарантийное обслуживание

Если вы считаете, что ваше изделие Toro содержит дефект материала или изготовления, выполните следующую процедуру.

- Свяжитесь со своим продавцом, чтобы организовать техническое обслуживание изделия. Если по какой-либо причине вам не удается связаться со своим продавцом, то вы можете обратиться к любому официальному дистрибьютору компании Toro, чтобы организовать техобслуживание. См. прилагаемый список дистрибьюторов
- Привезите изделие и документы, подтверждающие факт покупки (товарный чек), в сервисный центр дилера. Если по какой-либо причине вы не согласны с мнением сотрудников сервисного центра дилера или имеете замечания в связи с оказанной вам технической помощью, обратитесь к нам по адресу:

Toro Warranty Company
Toro Customer Care Department, RLC Division
8111 Lyndale Avenue South
Bloomington, MN 55420-1196 США
001-952-948-4707

Случаи нераспространения гарантий

На некоторые изделия не существует другой прямой гарантии, кроме специальной гарантии в отношении систем с вредными выбросами и гарантии на двигатель. Действие этой прямой гарантии не распространяется на следующее:

- Стоимость регулярного технического обслуживания или таких запчастей, как фильтры, топливо, смазочные материалы, замена масла, свечи зажигания или регулировки тормоза и сцепления
- Отказ компонентов по причине нормального износа
- Любое изделие или его часть, в конструкцию которых были внесены изменения, использовались неправильно или небрежно и требуют замены или ремонта вследствие аварии или отсутствия надлежащего технического обслуживания
- Расходы на приемку и доставку
- Ремонты или попытки ремонта иными лицами, помимо сервис-центра официального дилера Toro
- Ремонты из-за несоблюдения рекомендуемых правил использования топлива (более подробную информацию см. в *Руководстве оператора*)
 - Удаление загрязнений из топливной системы не покрывается гарантией
 - Использование старого топлива (полученного более одного месяца назад) или топлива, содержащего более 10% этилового спирта или более 15% МТВЕ
 - Невыполнение слива топливной системы перед любым периодом простоя свыше одного месяца
- Ремонты или регулировки для устранения затруднений при запуске в связи со следующим:
 - Несоблюдение надлежащих процедур технического обслуживания или рекомендуемых правил использования топлива
- Особые условия эксплуатации, когда для запуска может потребоваться больше двух рывков:
 - Первый запуск после продолжительного простоя (свыше одного месяца) или сезонного хранения
 - Неправильный порядок запуска – если вы испытываете трудности с запуском устройства, сверьтесь с *Руководством оператора*, чтобы убедиться в том, что вы соблюдаете правильный порядок действий при запуске. Это может избавить вас от ненужного посещения официального сервис-центра дилера Toro.

Общие условия

Интересы покупателя находятся под защитой законодательства соответствующей страны. Права, которые имеет покупатель в результате действия этих законов, не ограничиваются настоящей гарантией.